

BIBLIOTEKA ArCon

# WYPOSAŻENIE OBIEKTÓW UŻYTECZNOŚCI PUBLICZNEJ



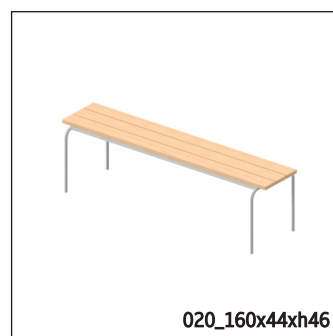
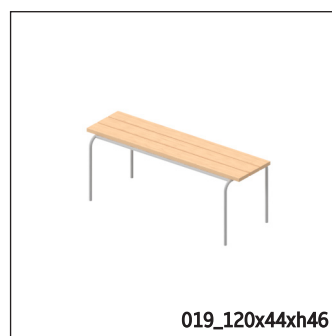
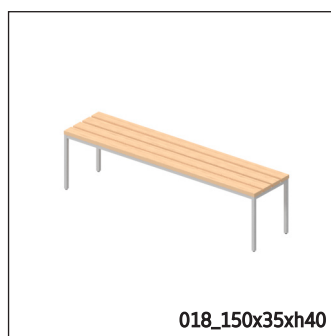
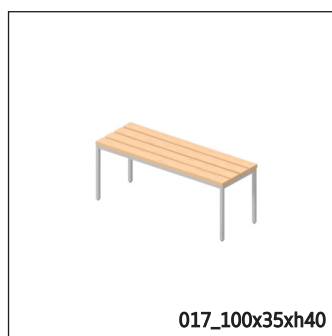
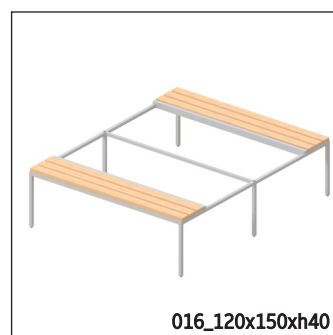
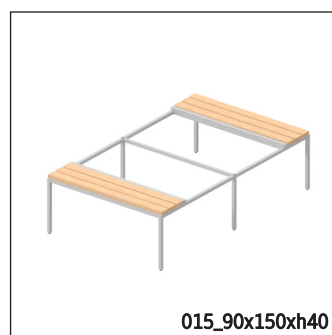
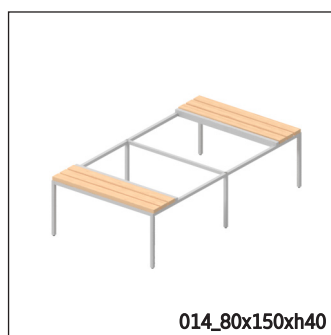
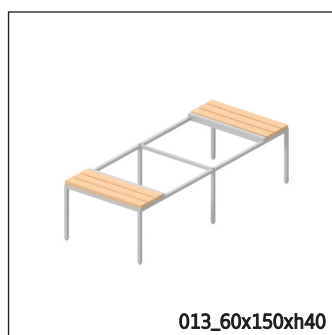
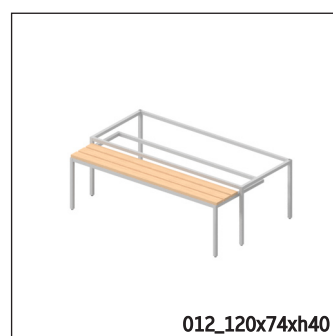
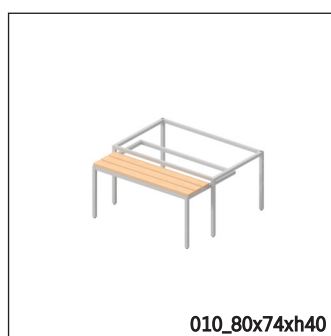
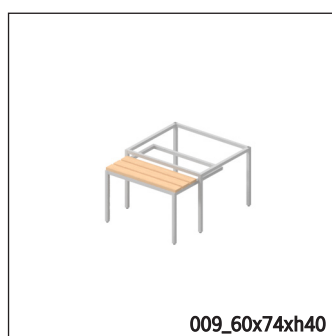
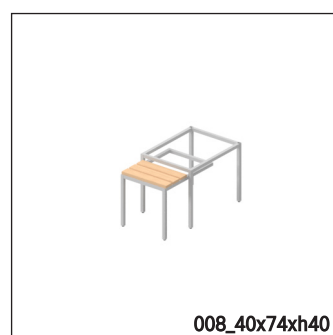
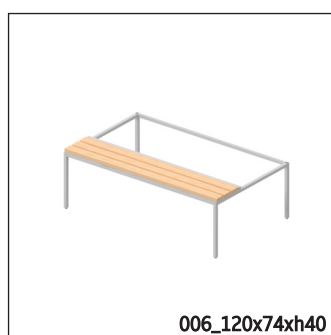
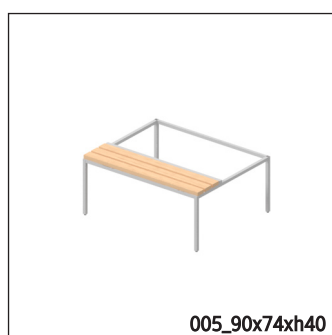
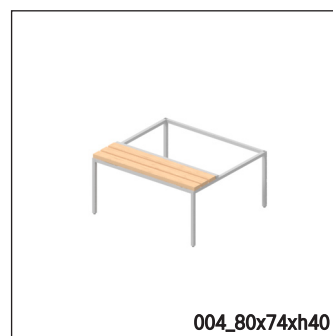
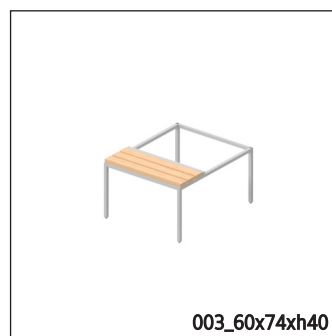
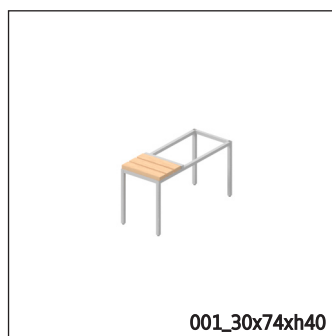
BIBLIOTEKA ArCon

# WYPOSAŻENIE OBIEKTÓW UŻYTECZNOŚCI PUBLICZNEJ

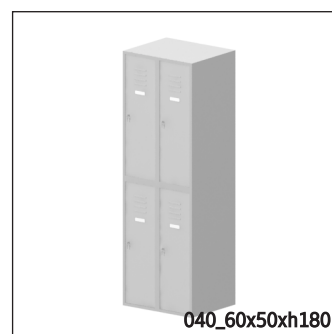
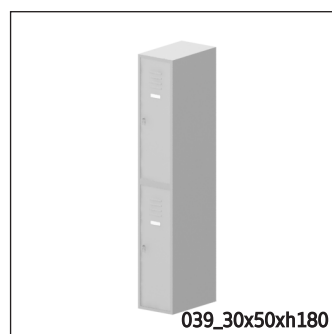
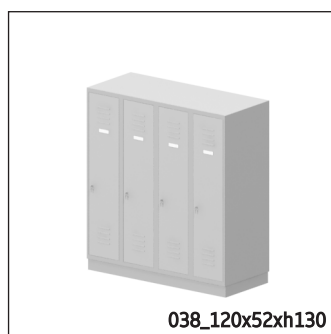
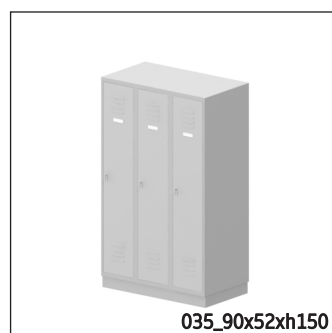
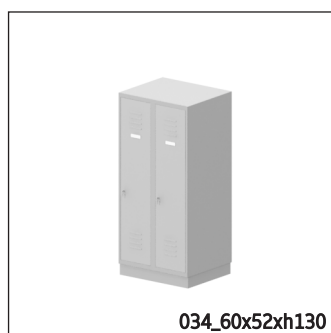
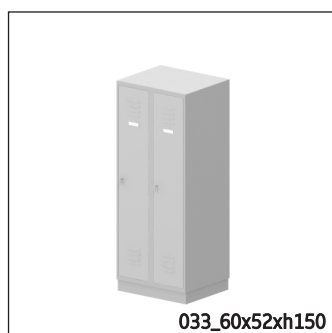
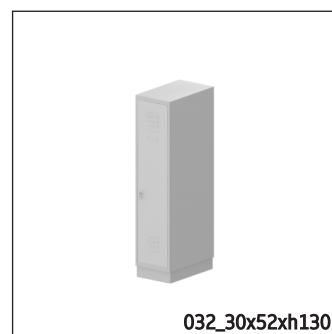
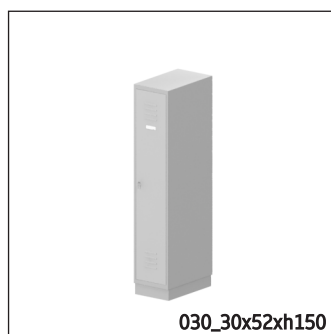
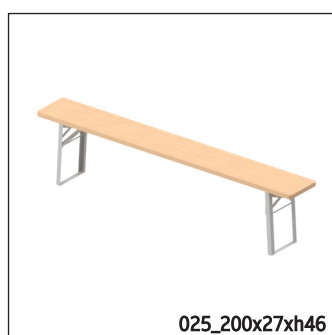
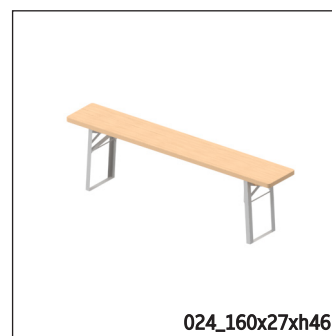
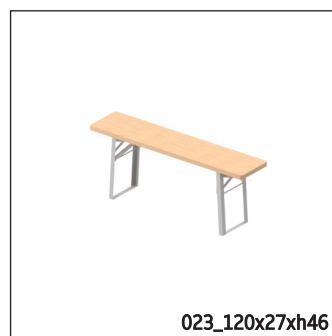
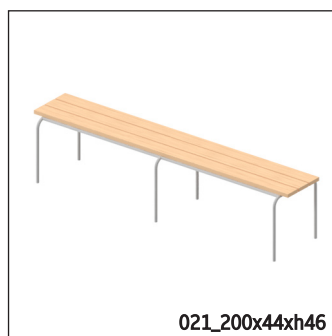




# WYPOSAŻENIE OBIEKTÓW UŻYTECZNOŚCI PUBLICZNEJ

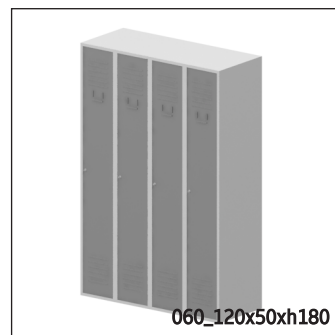
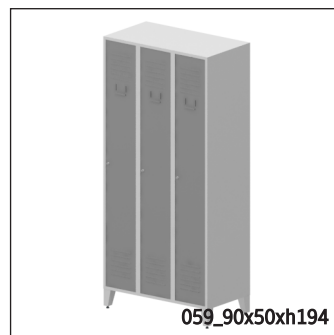
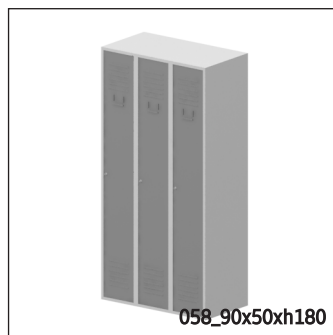
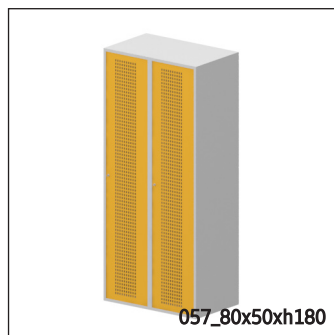
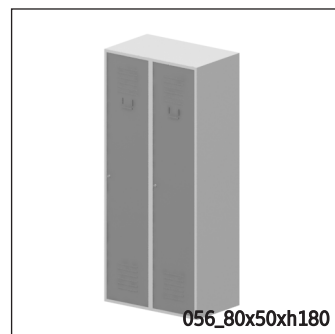
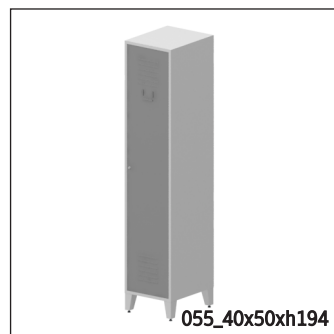
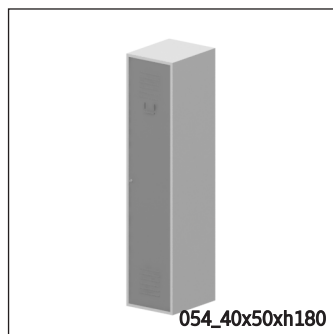
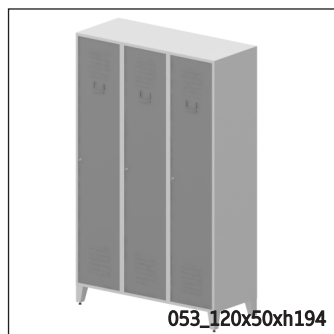
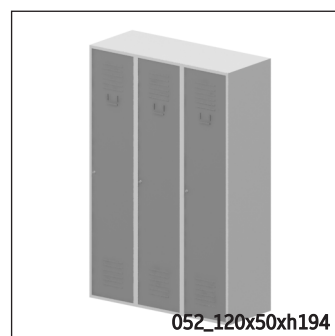
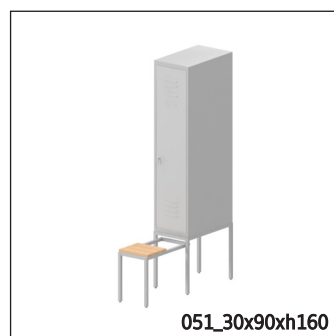
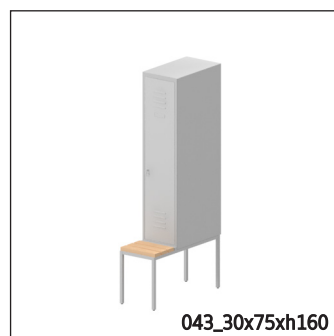
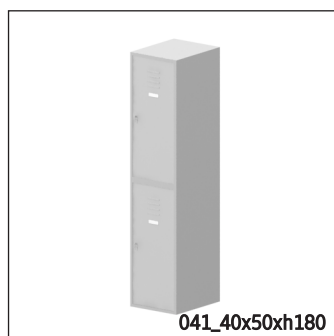


# WYPOSAŻENIE OBIEKTÓW UŻYTECZNOŚCI PUBLICZNEJ

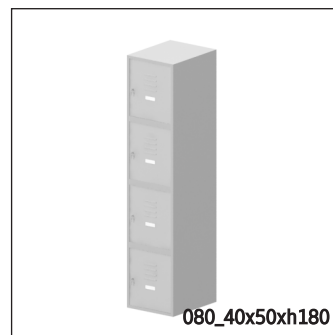
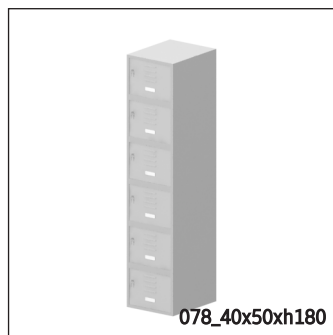
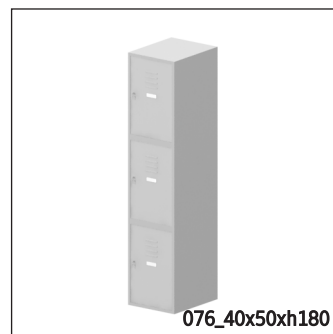
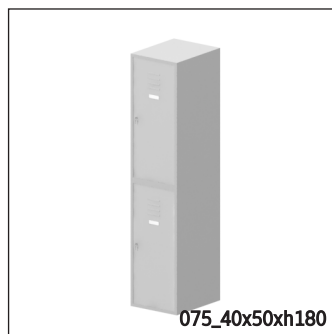
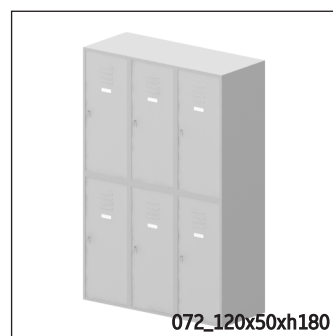
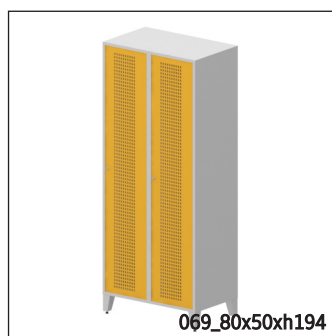
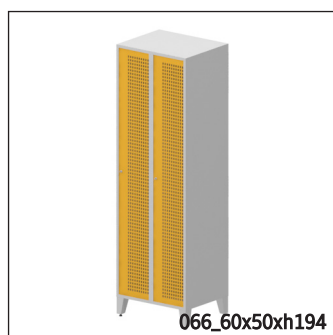
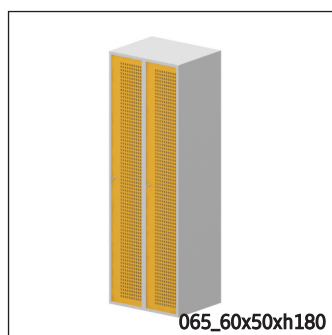
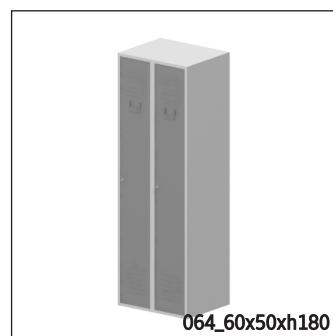
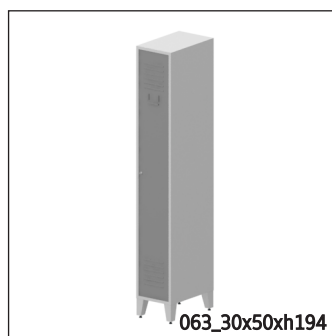
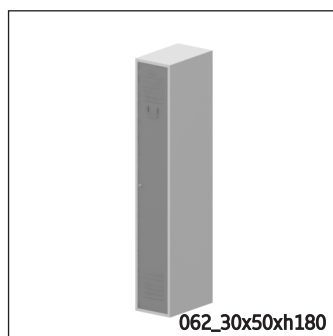
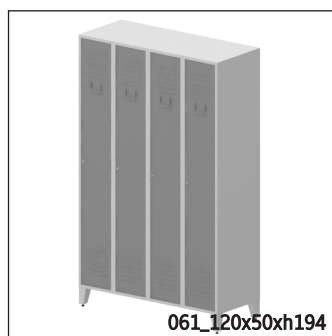




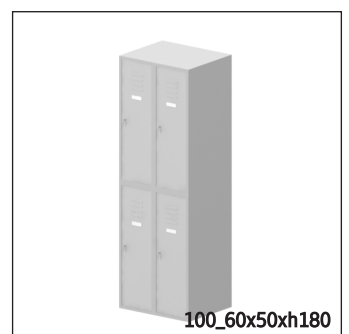
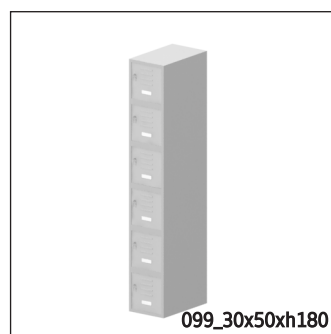
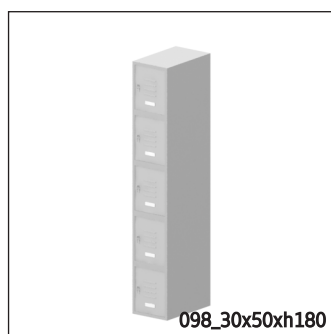
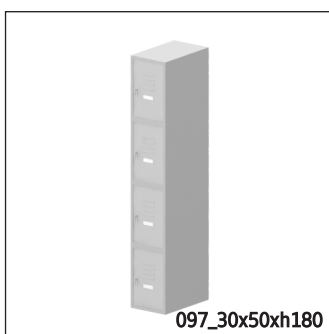
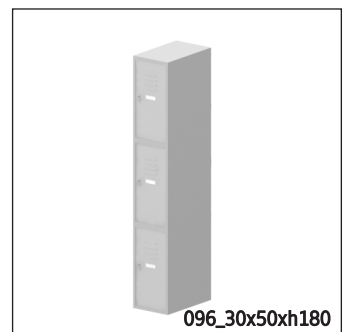
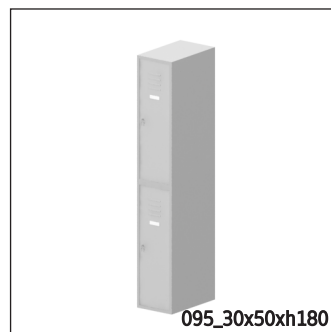
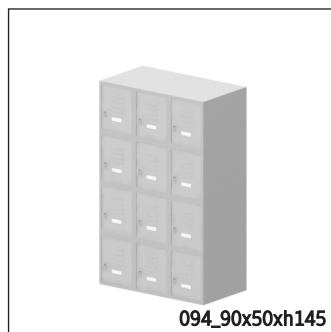
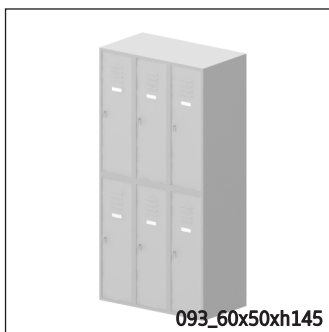
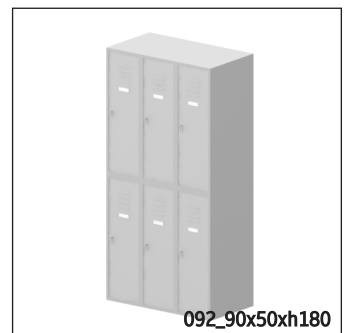
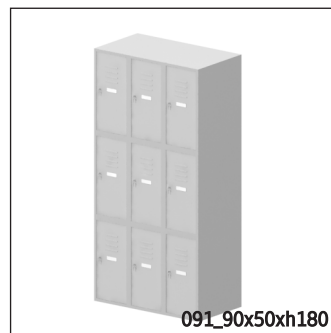
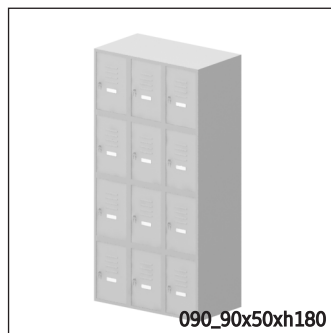
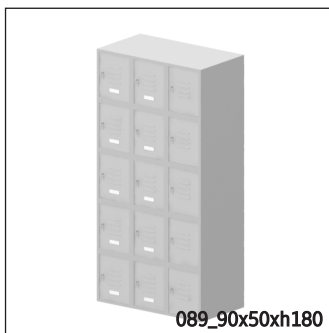
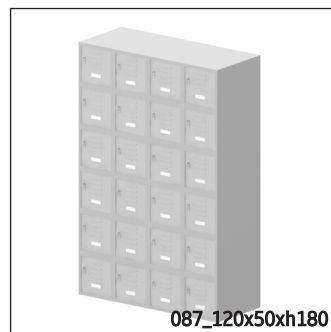
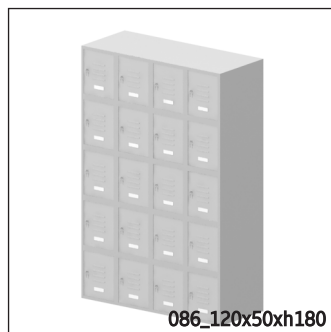
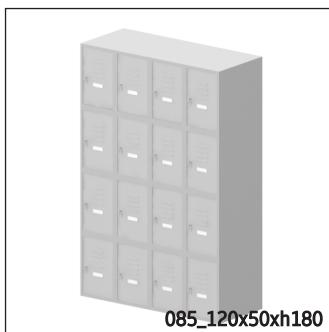
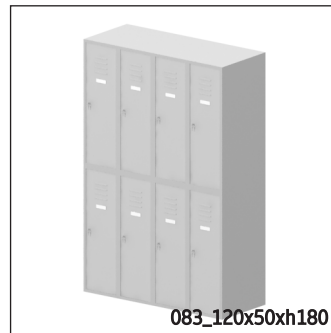
# WYPOSAŻENIE OBIEKTÓW UŻYTECZNOŚCI PUBLICZNEJ



# WYPOSAŻENIE OBIEKTÓW UŻYTECZNOŚCI PUBLICZNEJ

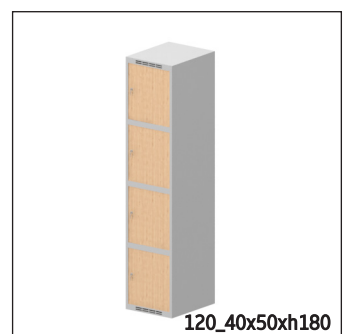
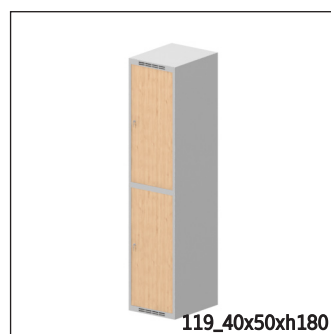
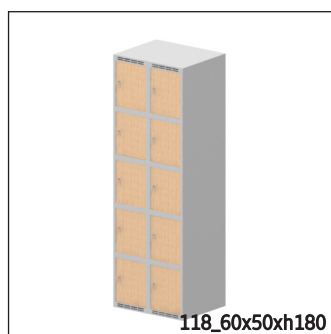
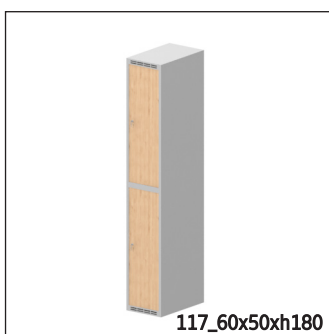
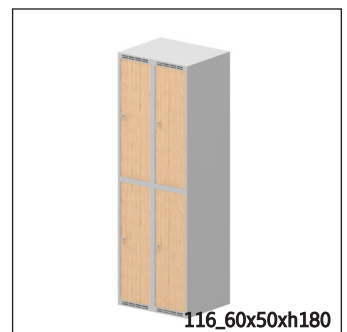
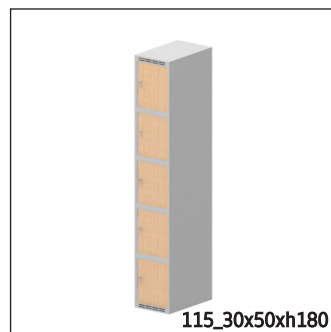
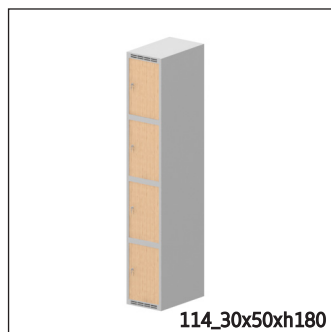
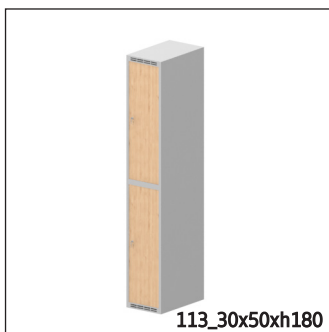
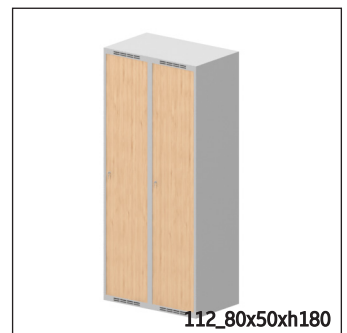
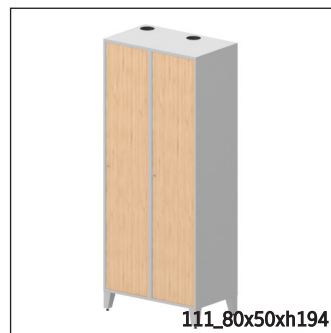
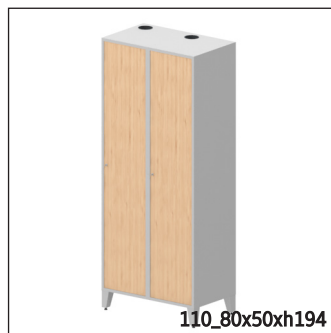
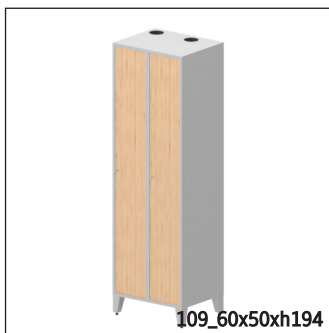
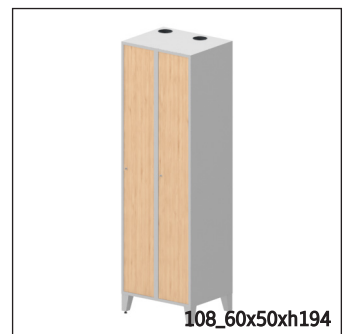
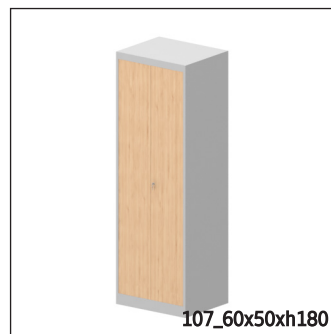
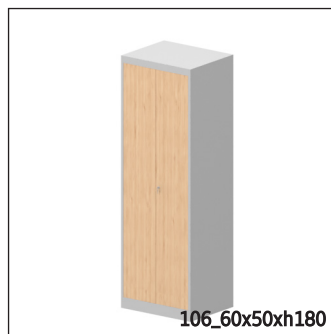
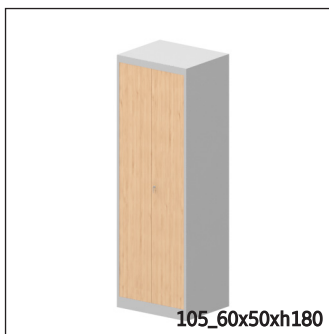
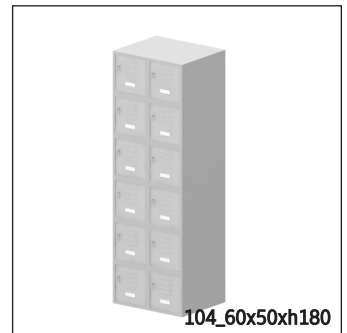
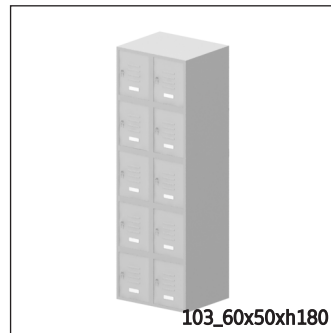
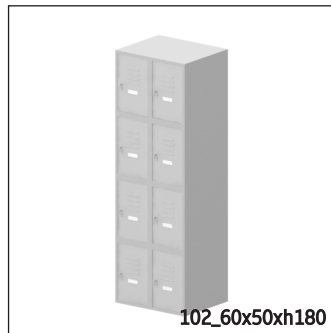
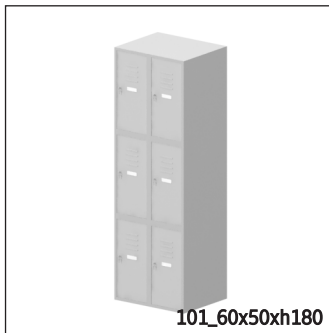


# WYPOSAŻENIE OBIEKTÓW UŻYTECZNOŚCI PUBLICZNEJ

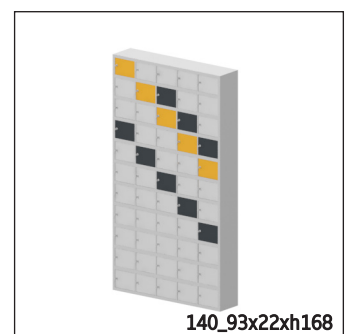
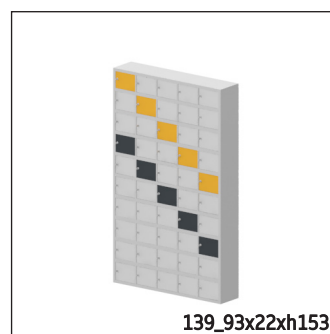
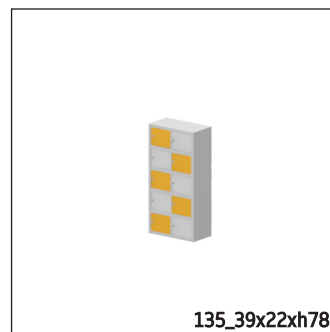
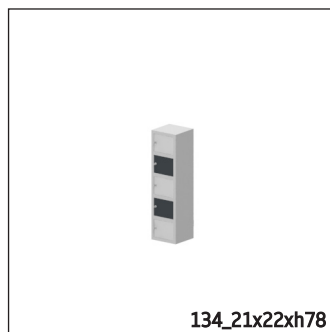
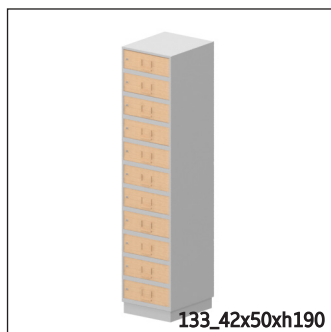
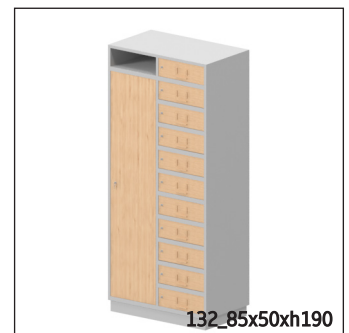
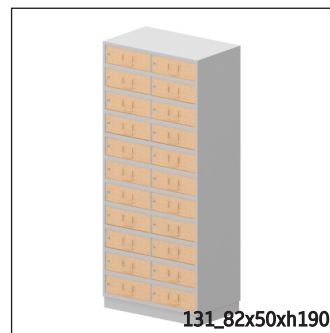
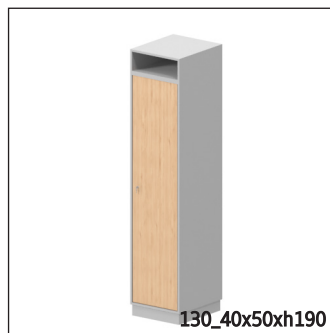
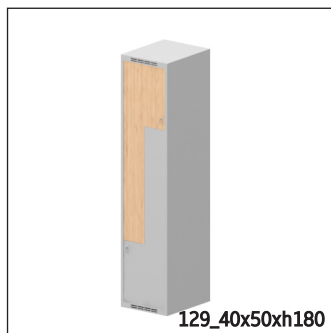
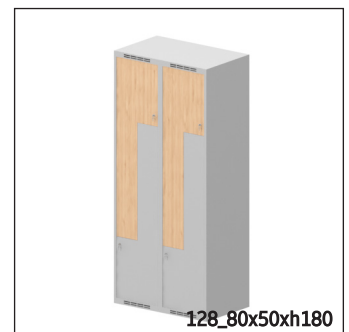
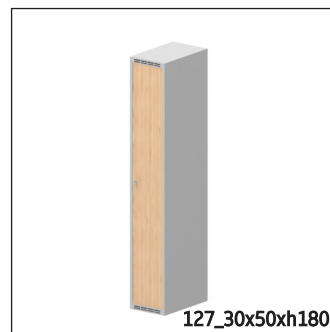
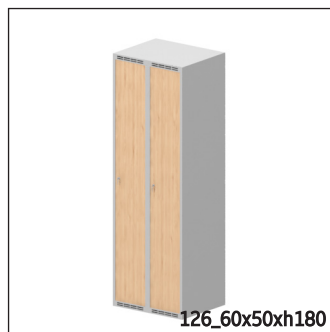
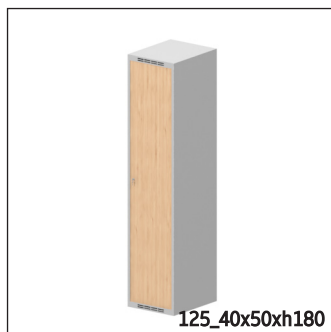
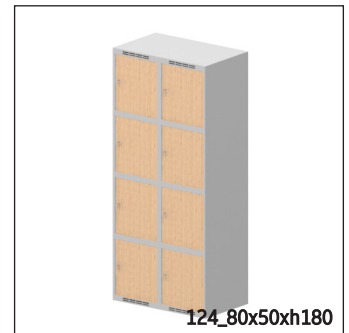
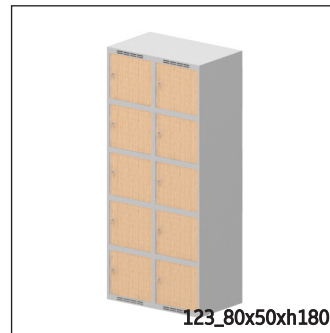
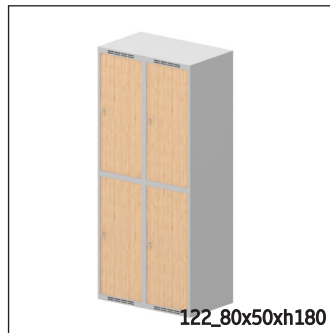
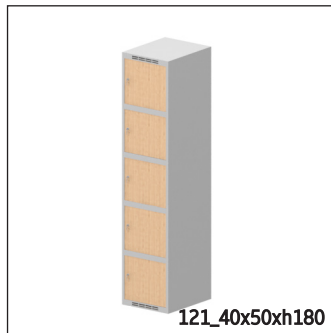




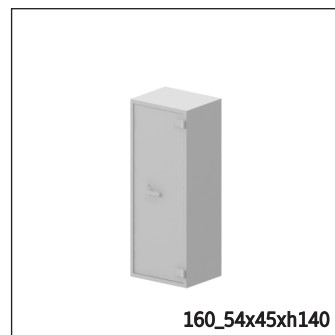
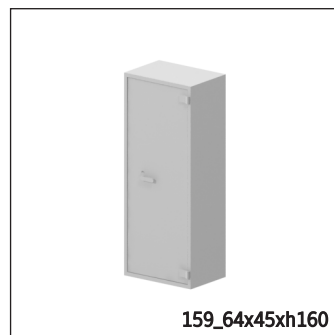
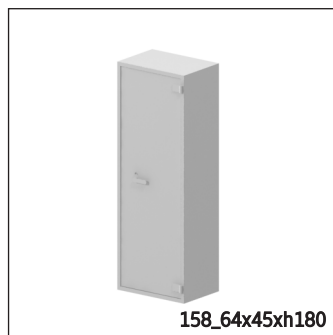
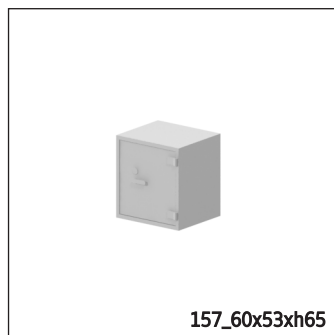
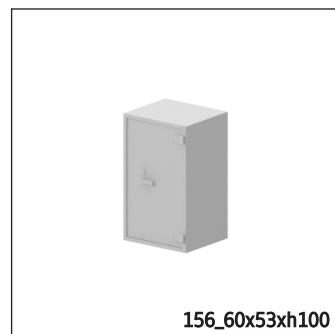
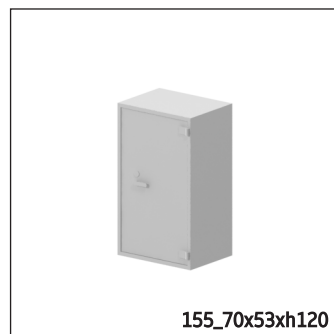
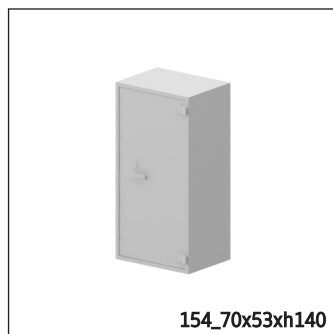
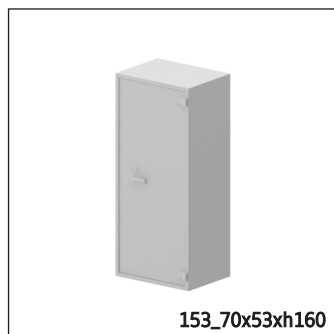
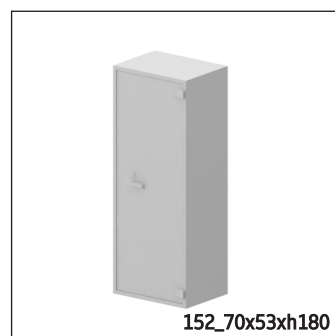
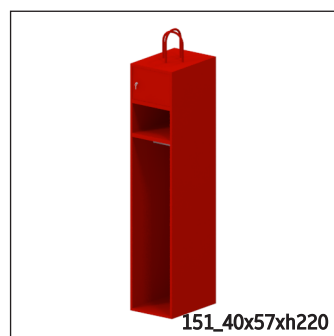
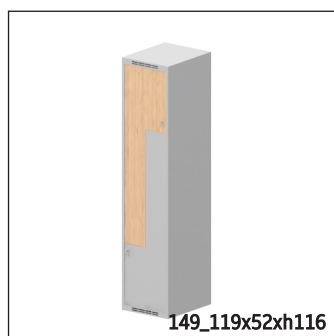
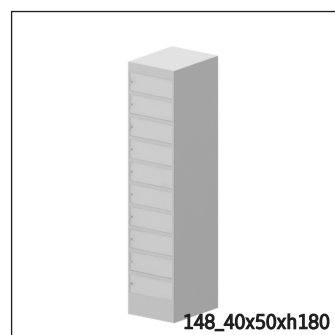
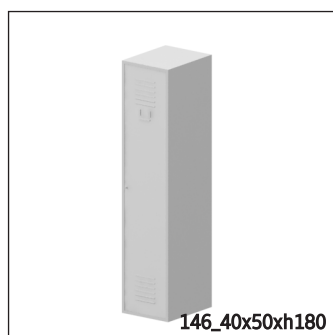
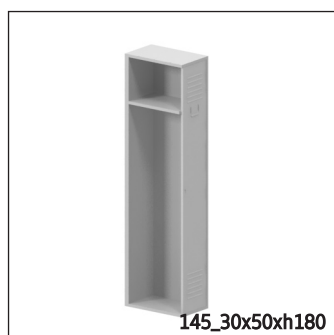
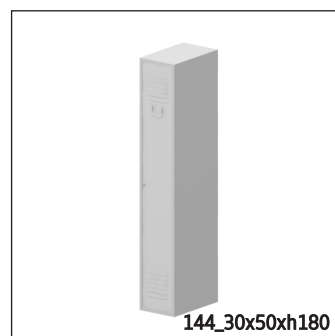
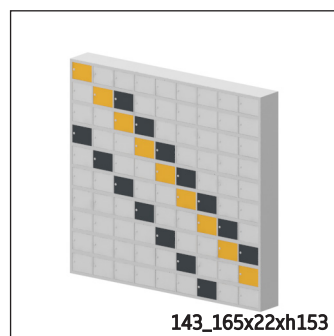
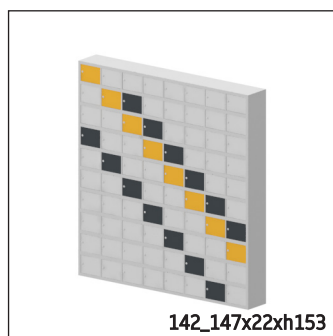
# WYPOSAŻENIE OBIEKTÓW UŻYTECZNOŚCI PUBLICZNEJ



# WYPOSAŻENIE OBIEKTÓW UŻYTECZNOŚCI PUBLICZNEJ

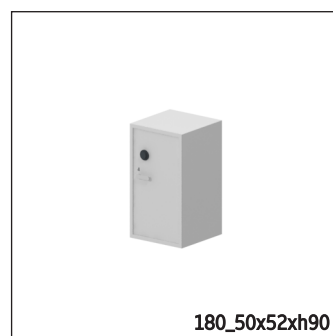
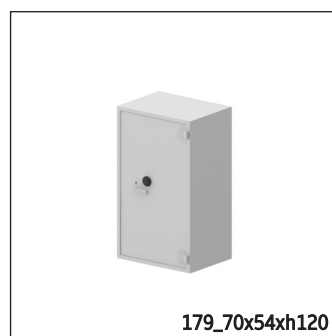
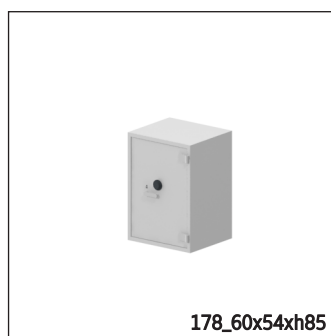
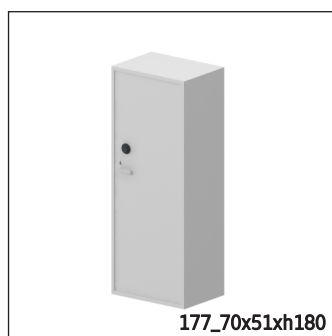
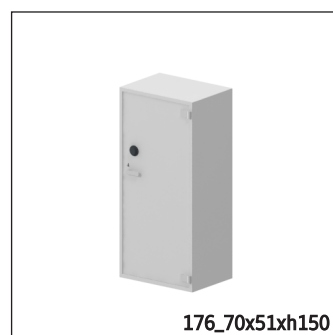
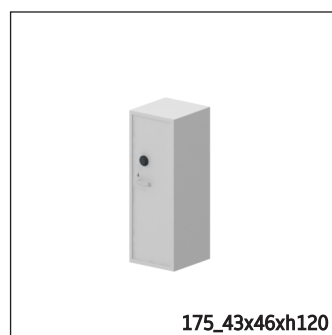
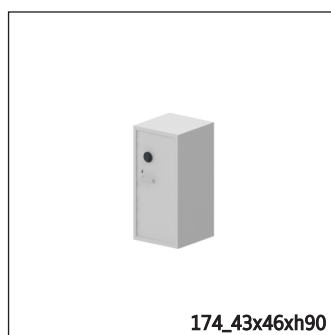
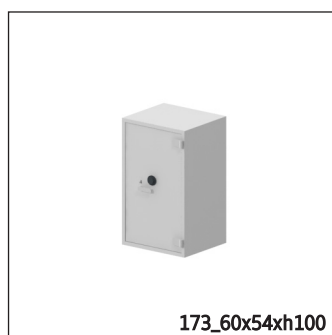
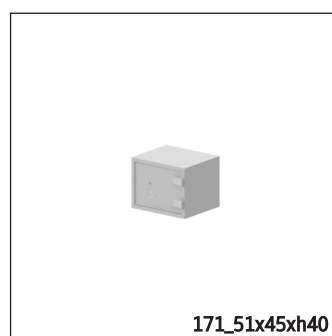
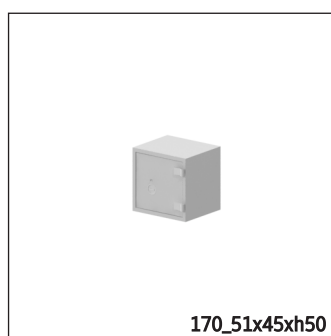
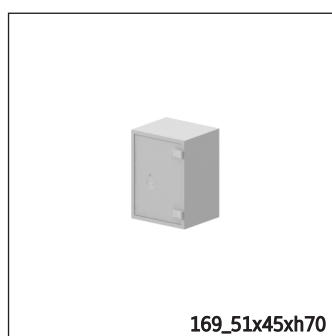
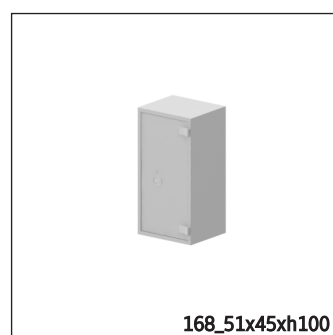
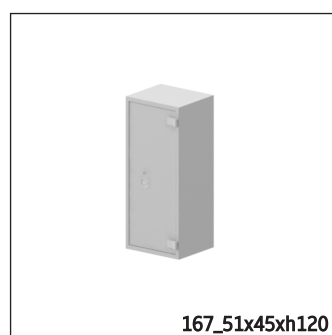
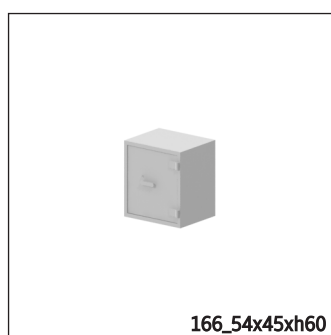
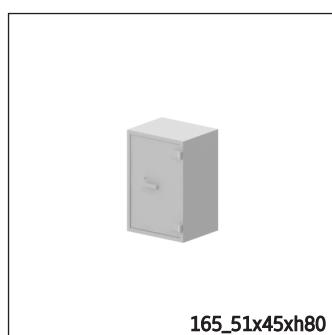
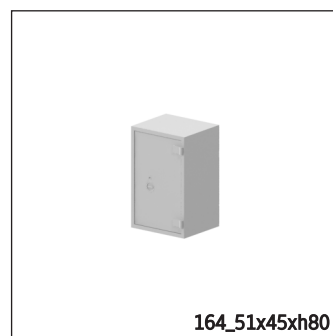
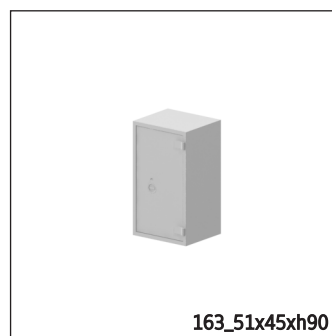
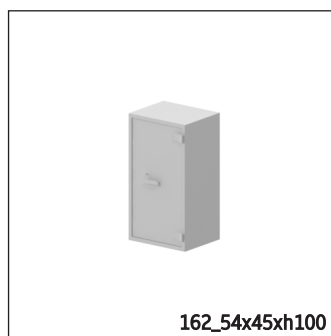
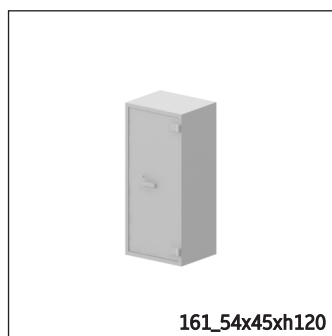


# WYPOSAŻENIE OBIEKTÓW UŻYTECZNOŚCI PUBLICZNEJ

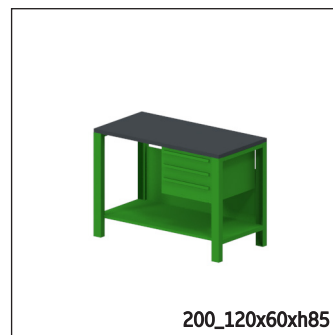
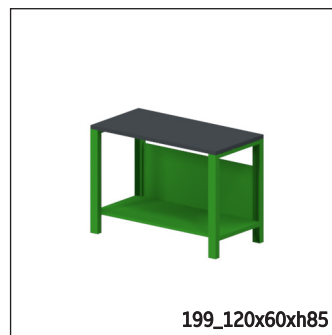
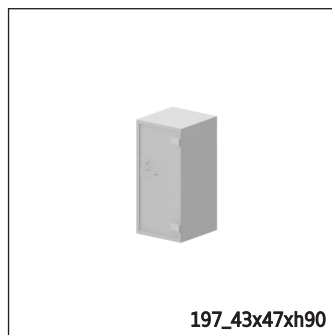
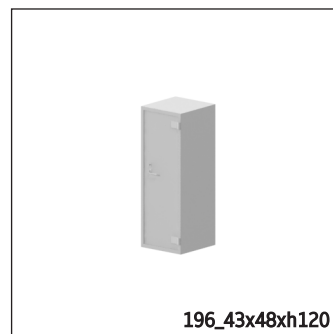
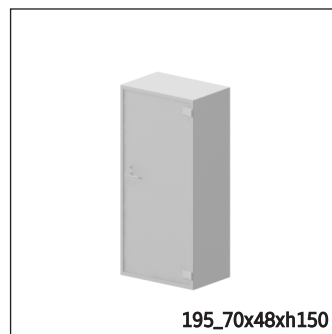
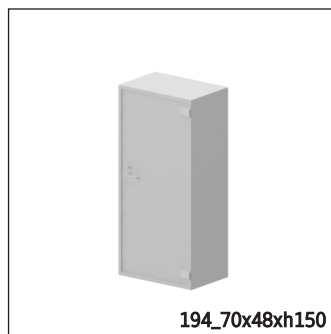
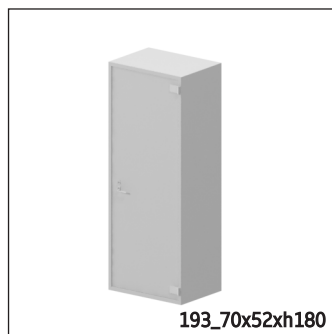
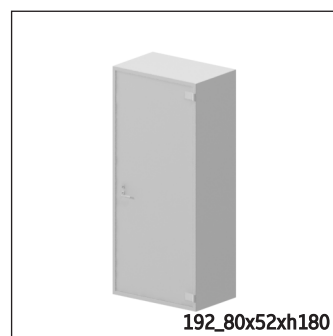
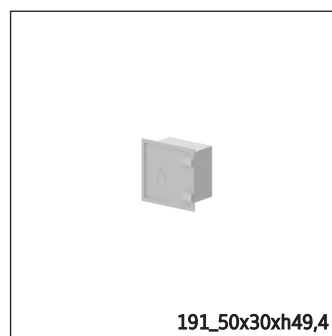
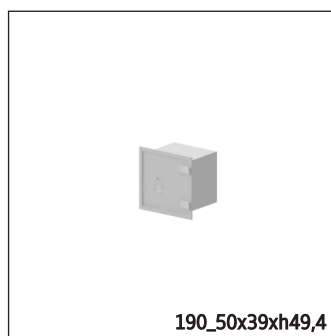
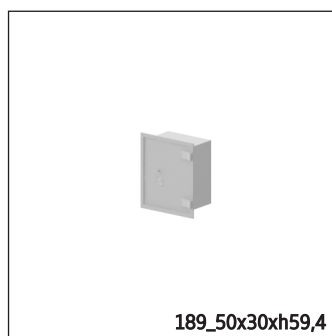
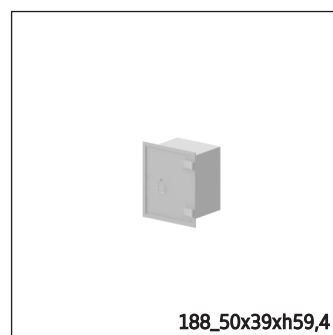
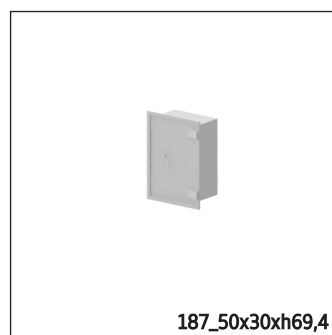
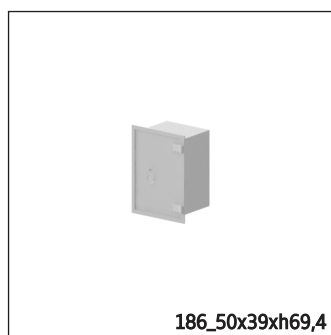
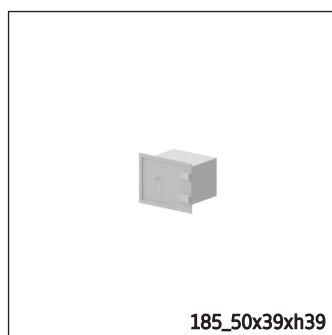
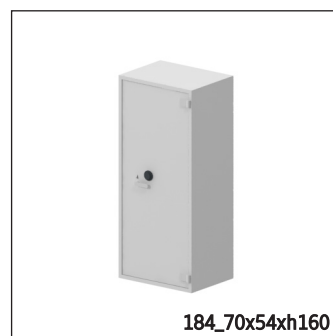
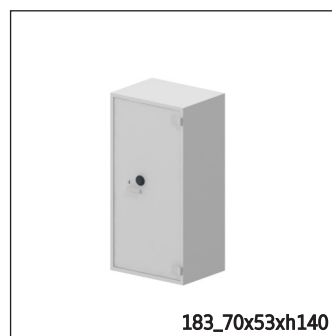
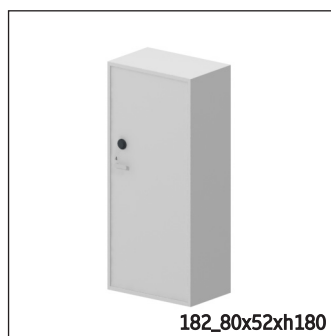
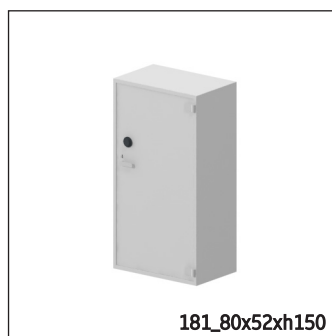




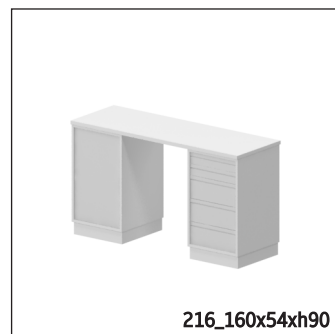
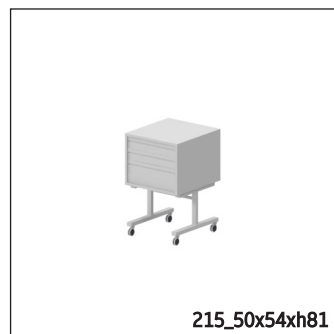
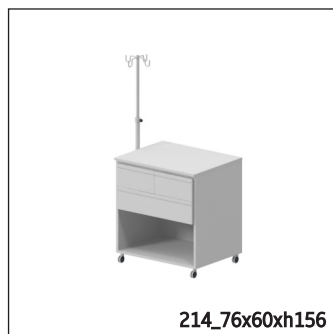
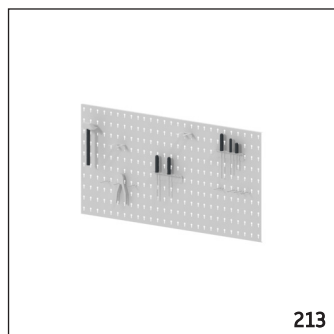
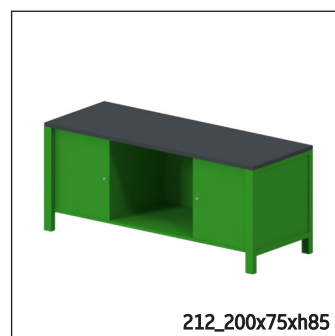
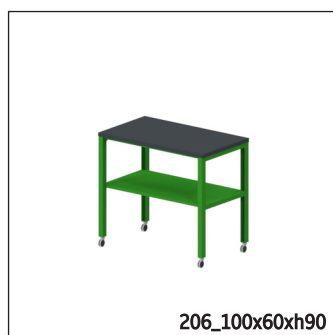
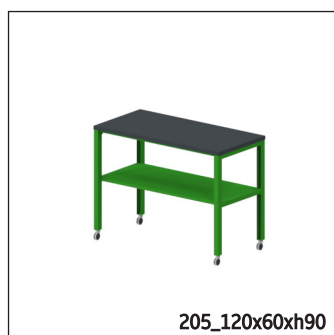
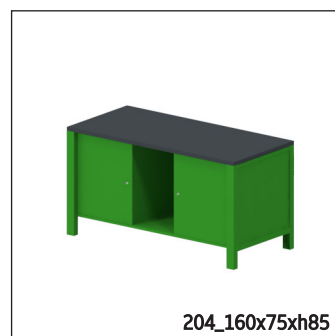
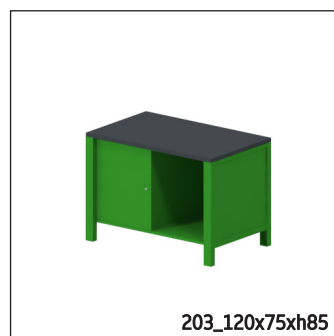
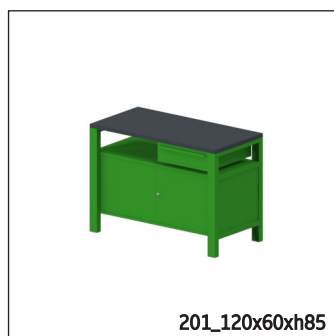
# WYPOSAŻENIE OBIEKTÓW UŻYTECZNOŚCI PUBLICZNEJ



# WYPOSAŻENIE OBIEKTÓW UŻYTECZNOŚCI PUBLICZNEJ

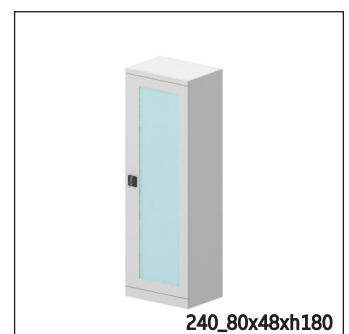
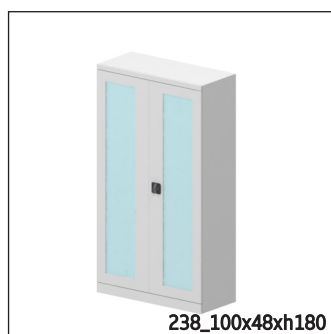
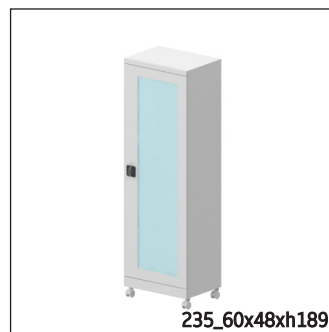
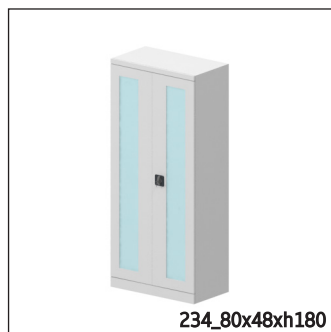
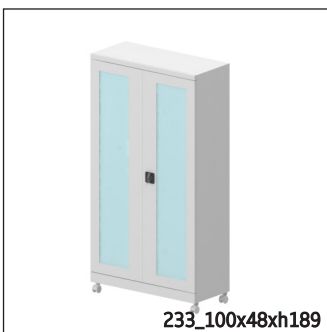
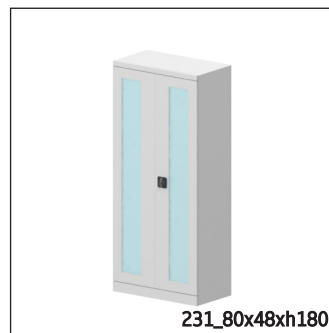
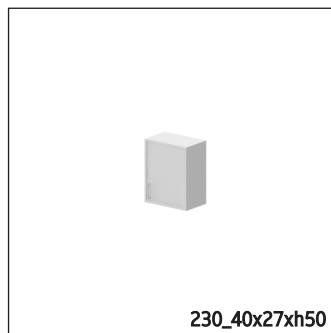
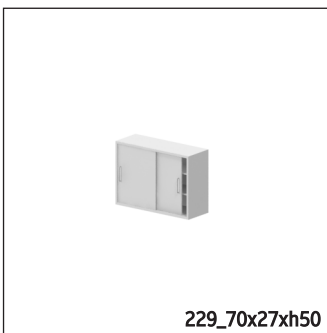
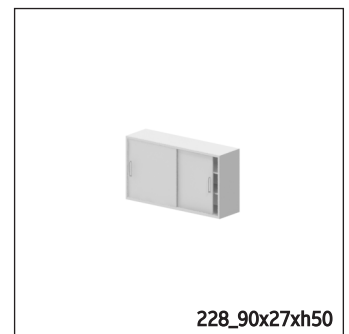


# WYPOSAŻENIE OBIEKTÓW UŻYTECZNOŚCI PUBLICZNEJ

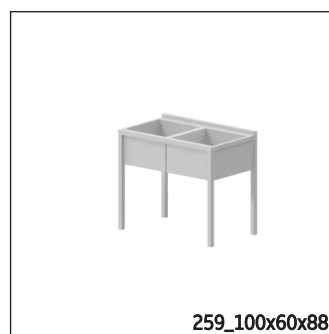
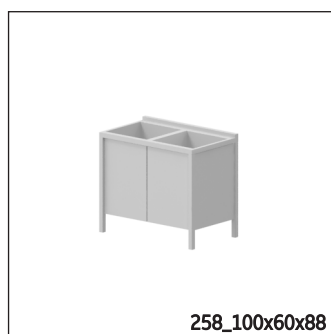
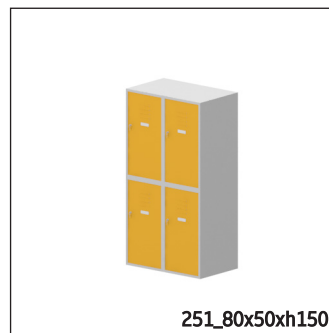
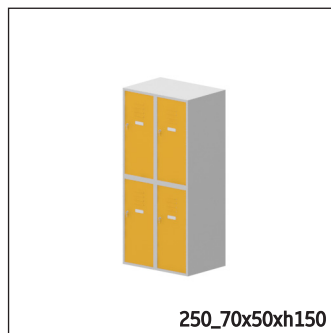
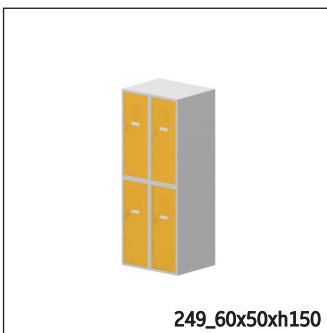
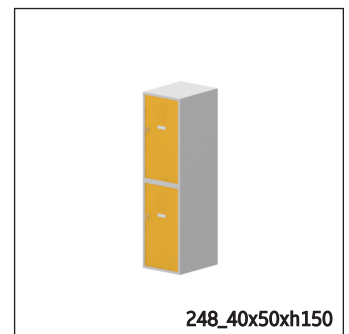
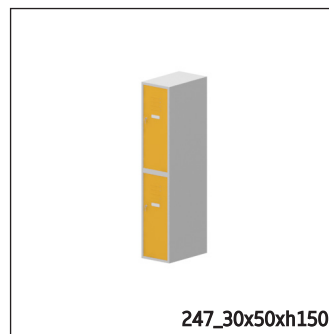




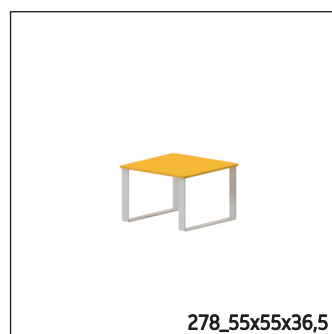
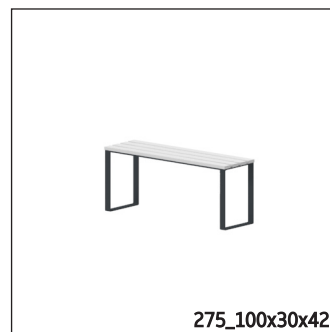
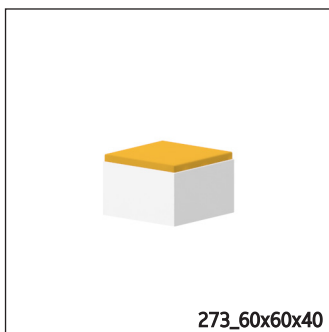
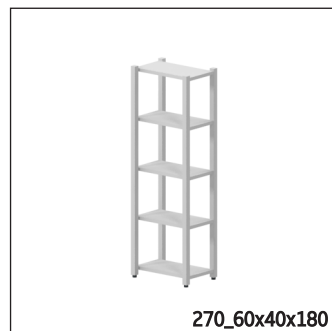
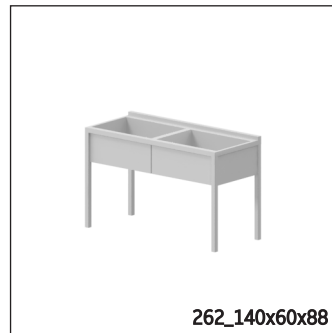
# WYPOSAŻENIE OBIEKTÓW UŻYTECZNOŚCI PUBLICZNEJ



# WYPOSAŻENIE OBIEKTÓW UŻYTECZNOŚCI PUBLICZNEJ

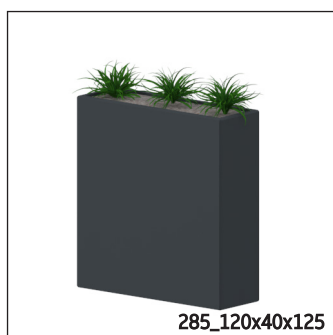


# WYPOSAŻENIE OBIEKTÓW UŻYTECZNOŚCI PUBLICZNEJ

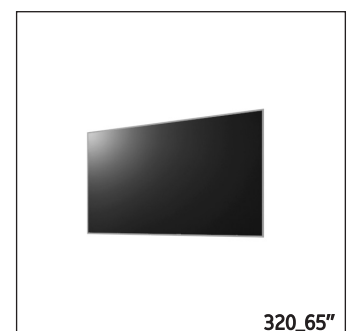
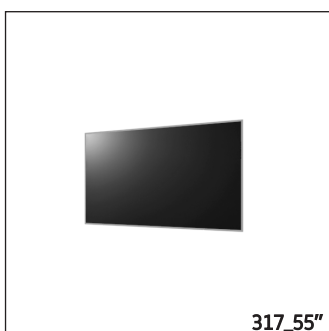
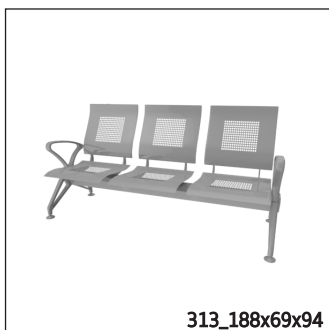




# WYPOSAŻENIE OBIEKTÓW UŻYTECZNOŚCI PUBLICZNEJ



# WYPOSAŻENIE OBIEKTÓW UŻYTECZNOŚCI PUBLICZNEJ



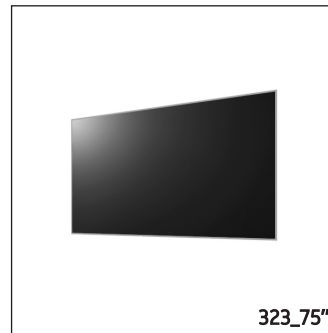
# WYPOSAŻENIE OBIEKTÓW UŻYTECZNOŚCI PUBLICZNEJ



321\_75"



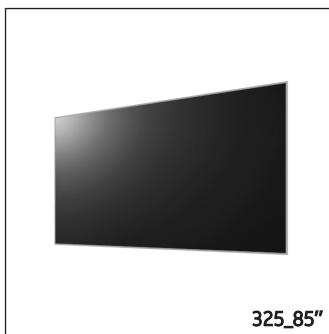
322\_75"



323\_75"



324\_85"



325\_85"



326



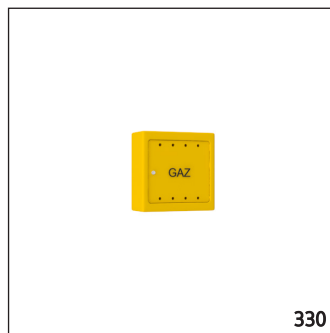
327



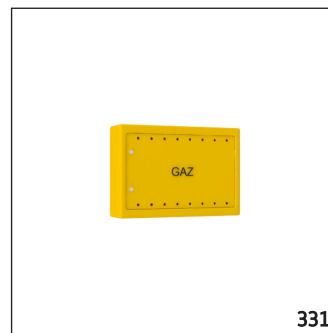
328



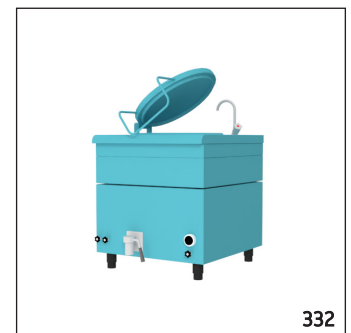
329



330



331



332



333



334



335



336



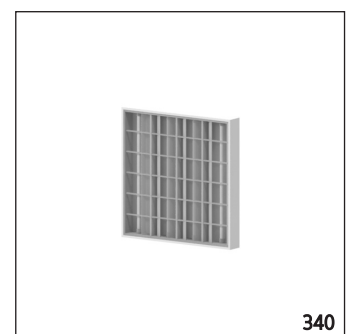
337



338

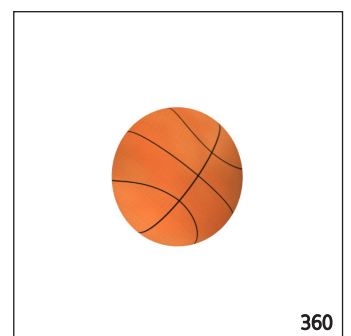
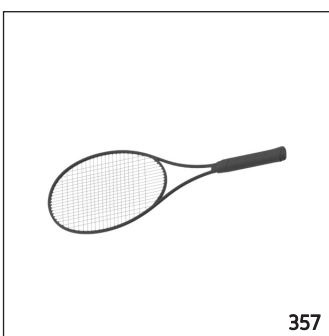
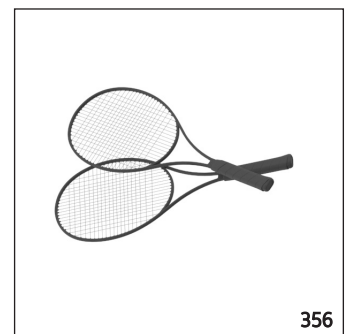
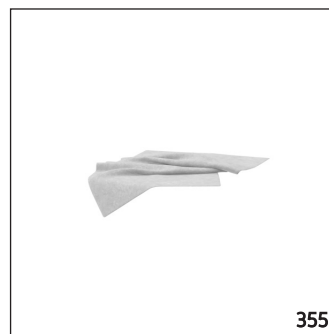
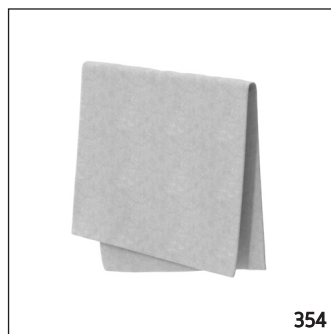
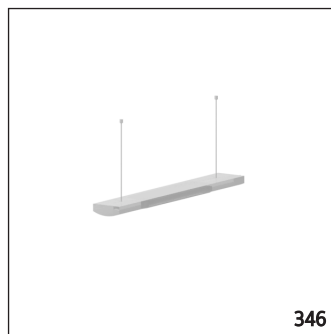
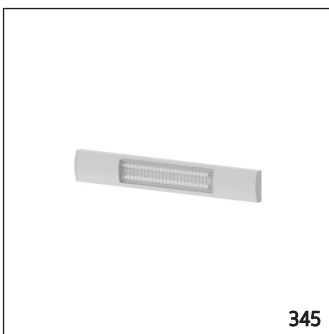
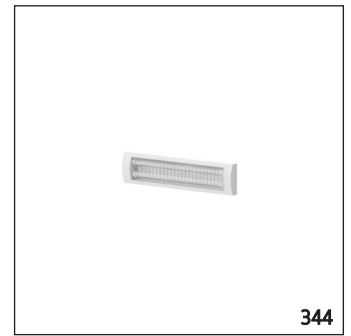
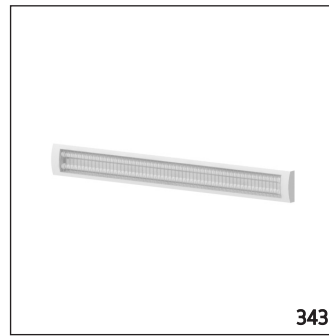
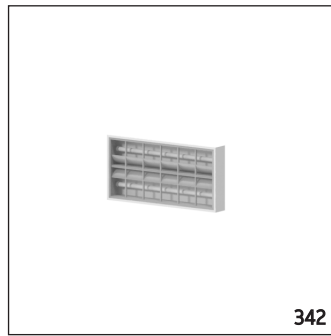
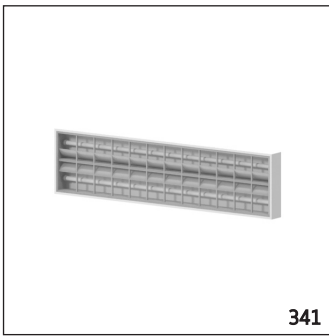


339

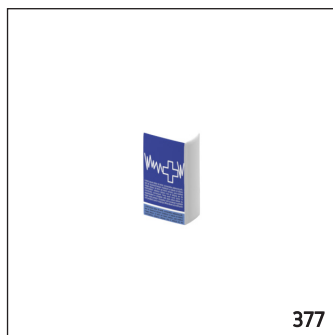
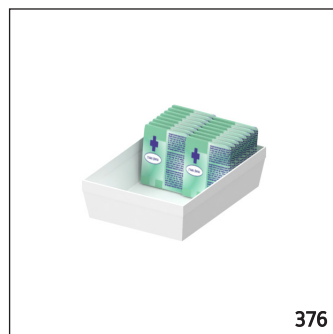
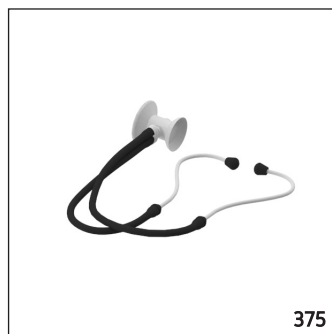
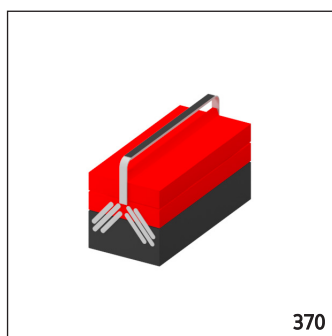
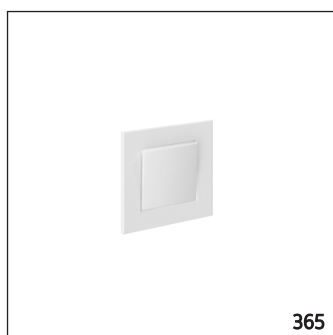
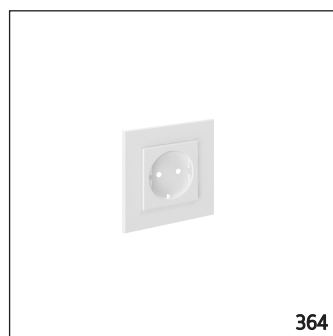


340

# WYPOSAŻENIE OBIEKTÓW UŻYTECZNOŚCI PUBLICZNEJ



# WYPOSAŻENIE OBIEKTÓW UŻYTECZNOŚCI PUBLICZNEJ





# WYPOSAŻENIE OBIEKTÓW UŻYTECZNOŚCI PUBLICZNEJ

