

BIBLIOTEKA ArCADia

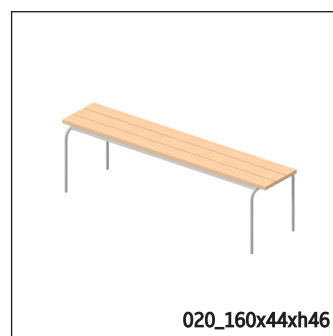
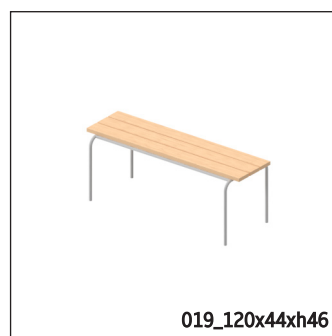
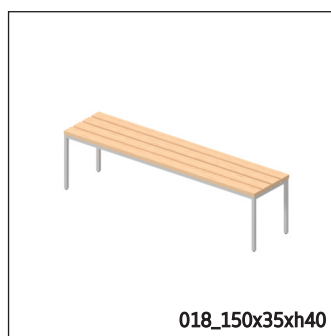
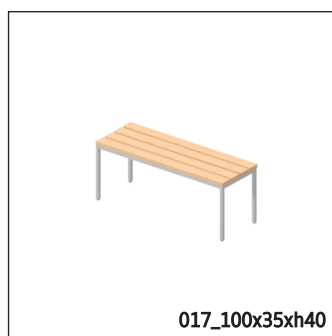
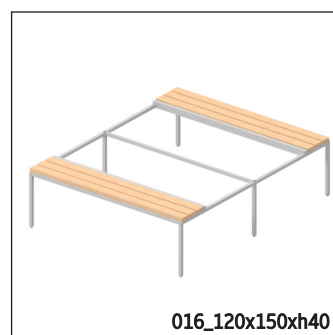
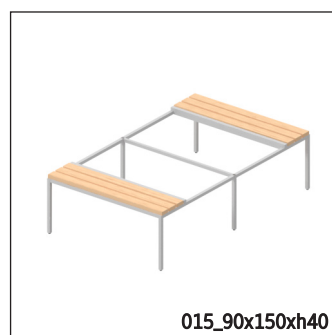
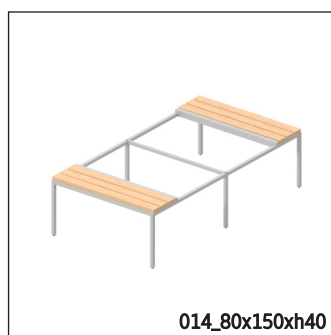
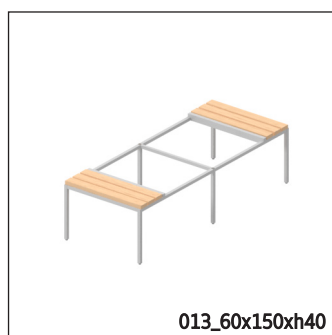
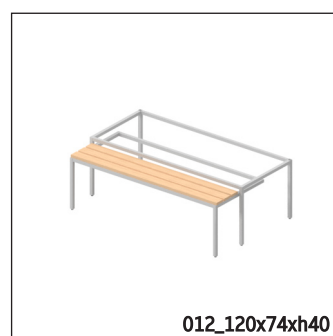
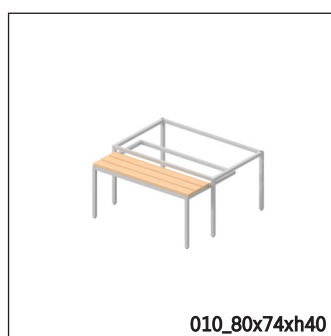
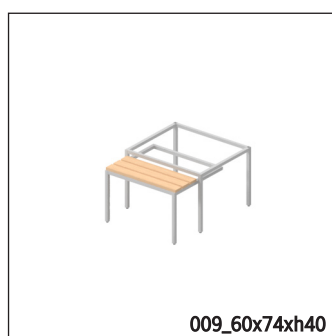
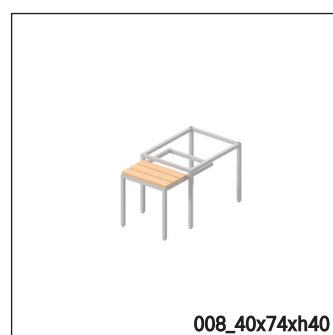
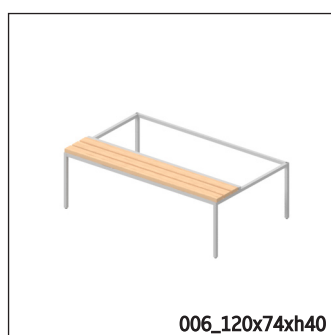
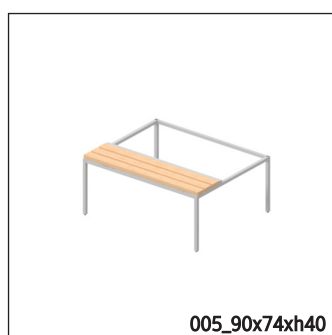
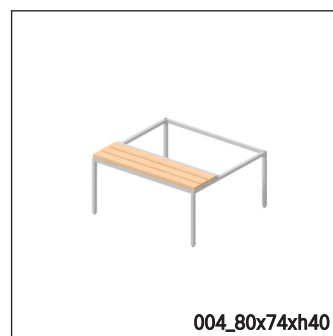
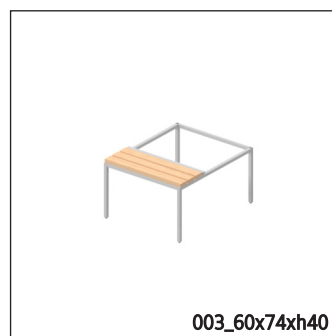
WYPOSAŻENIE OBIEKTÓW UŻYTECZNOŚCI PUBLICZNEJ



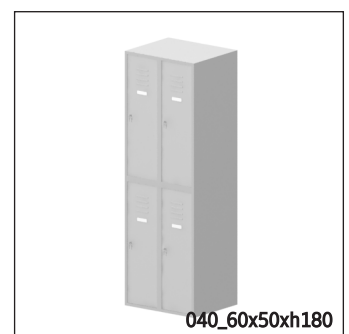
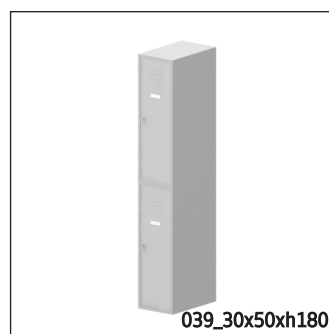
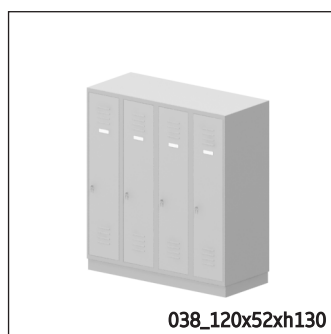
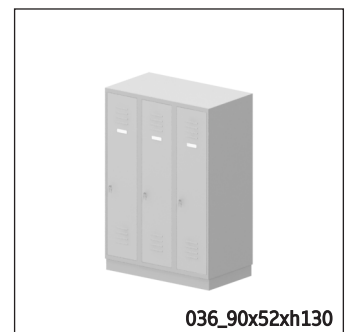
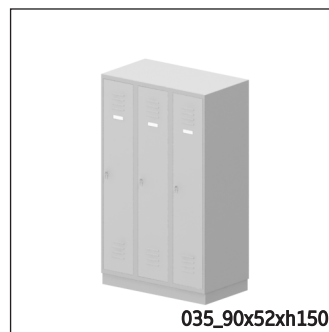
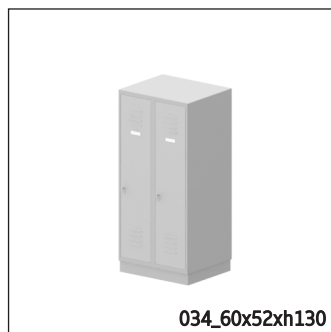
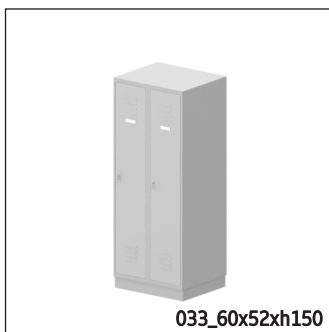
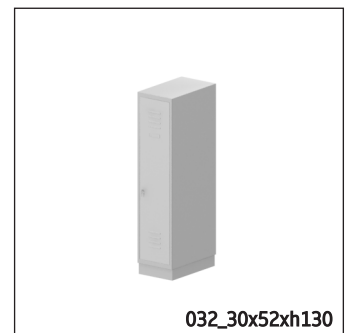
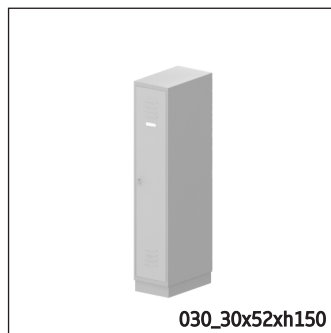
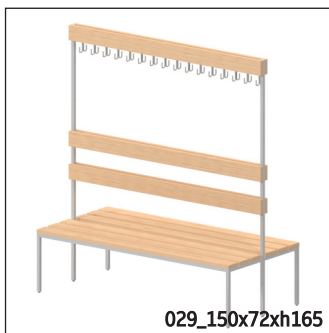
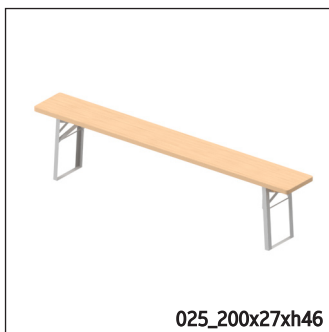
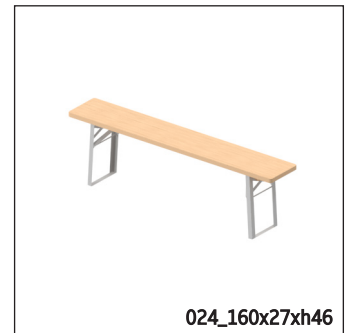
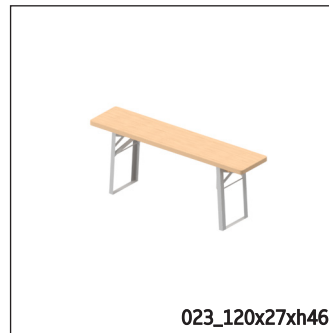
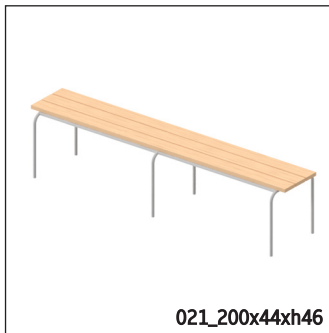
WYPOSAŻENIE OBIEKTÓW UŻYTECZNOŚCI PUBLICZNEJ



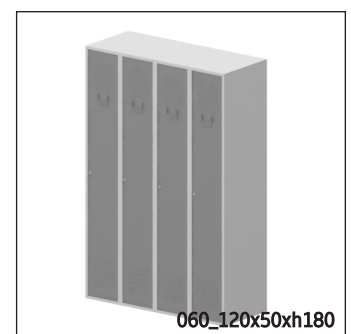
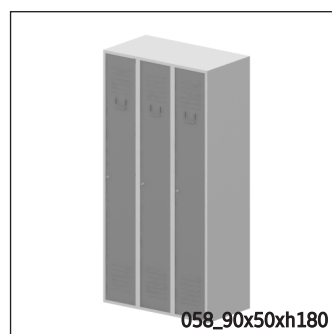
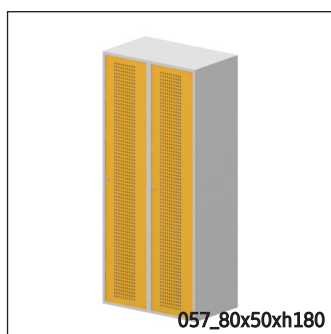
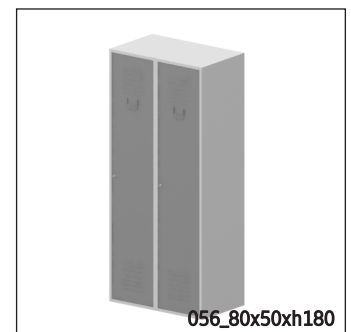
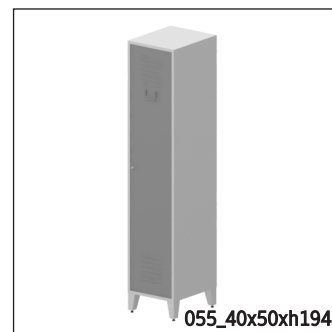
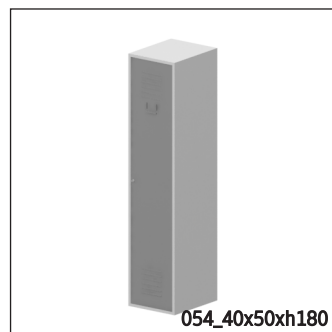
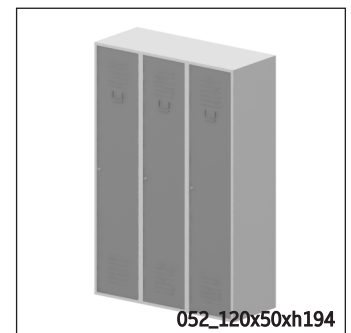
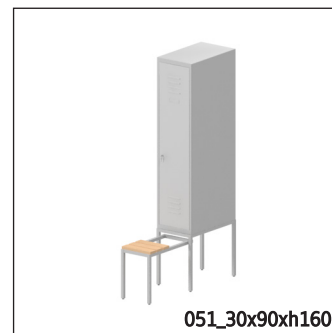
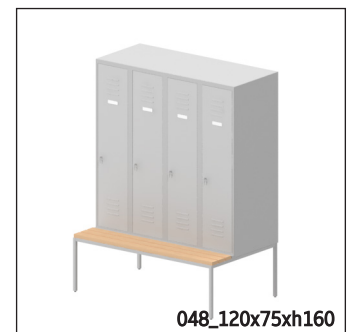
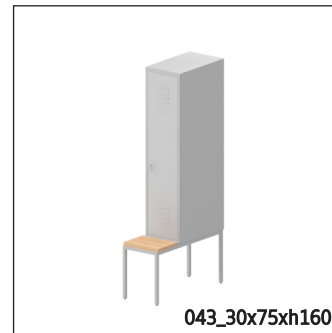
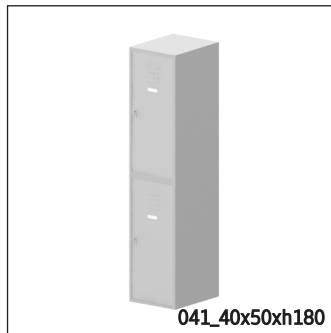
WYPOSAŻENIE OBIEKTÓW UŻYTECZNOŚCI PUBLICZNEJ



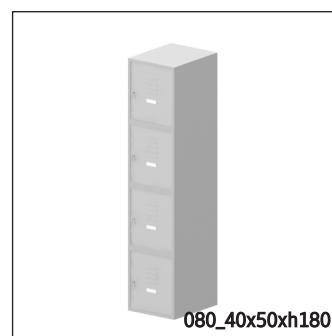
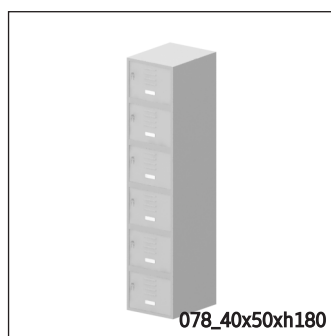
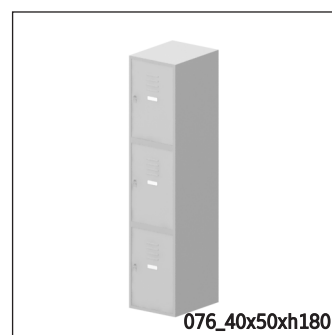
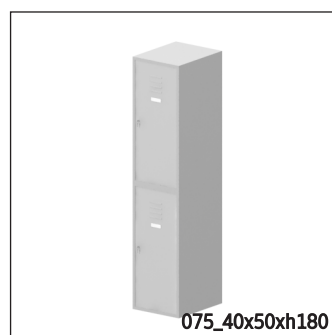
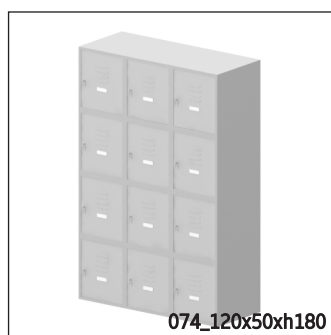
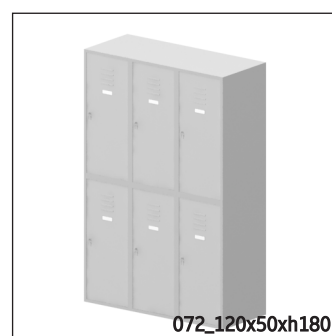
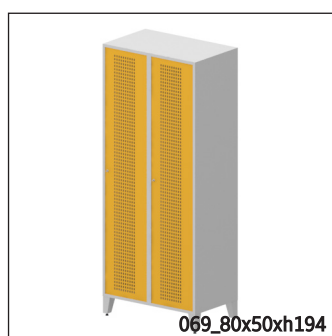
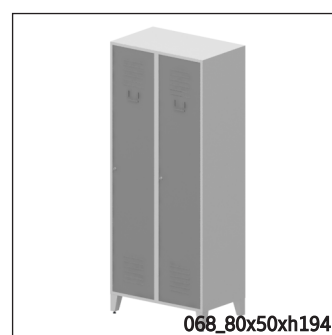
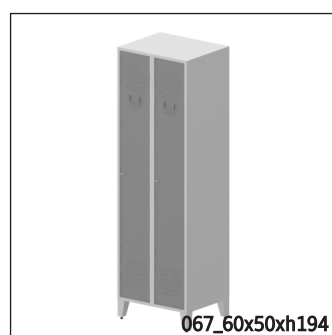
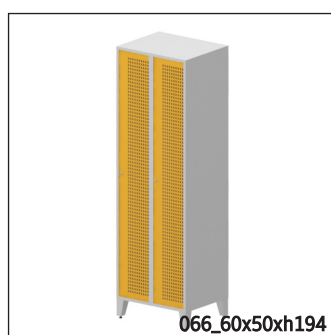
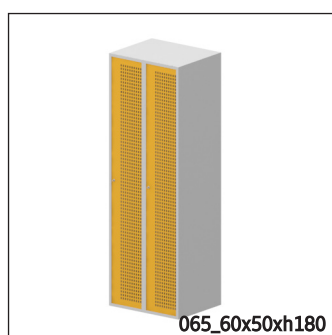
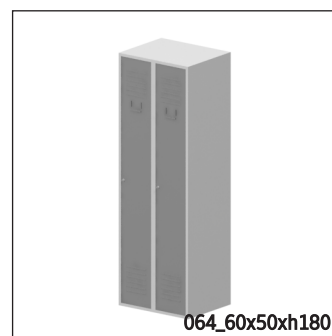
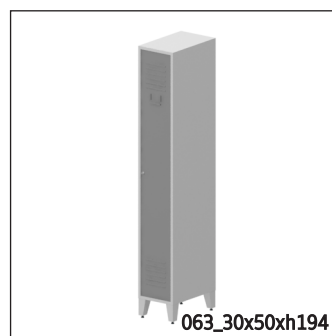
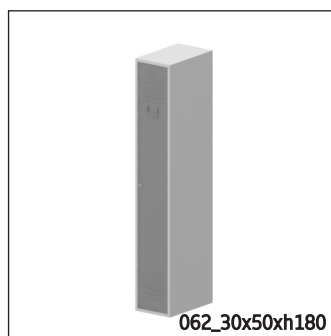
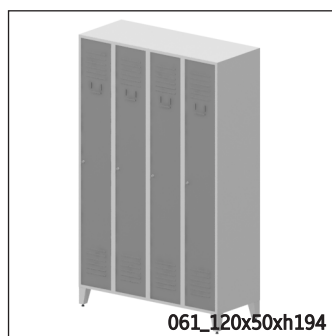
WYPOSAŻENIE OBIEKTÓW UŻYTECZNOŚCI PUBLICZNEJ



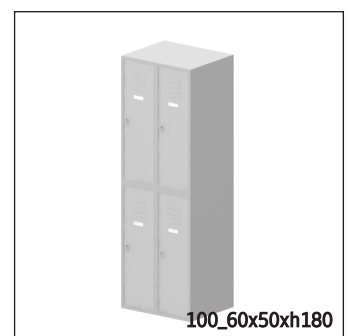
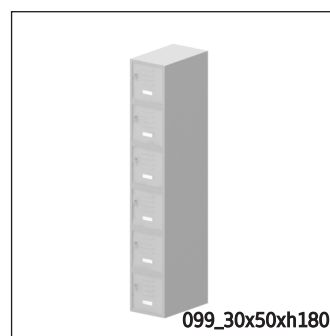
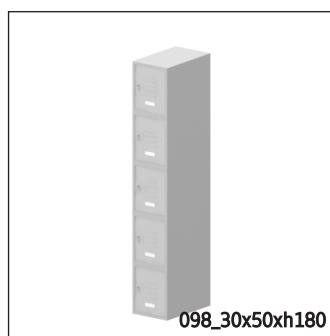
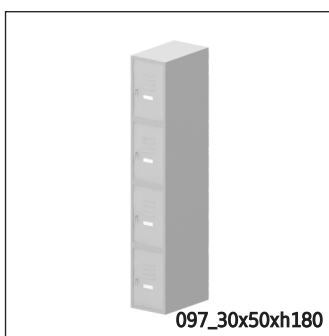
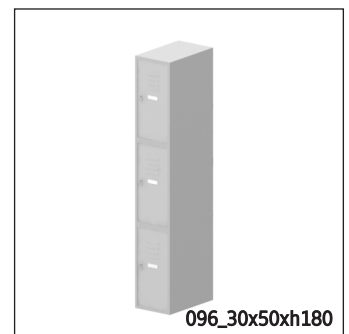
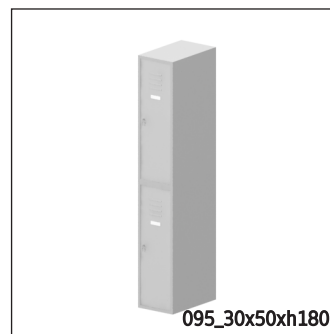
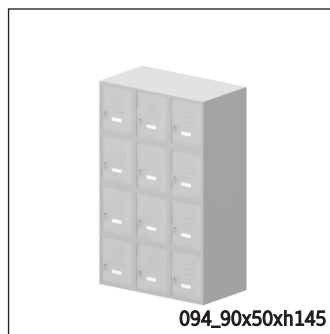
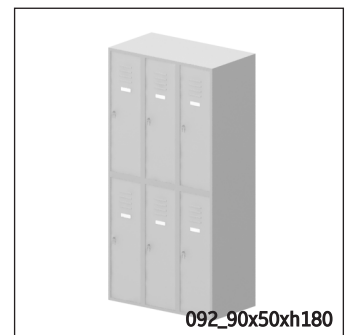
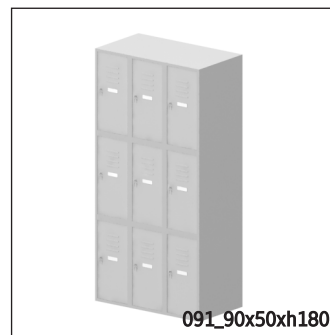
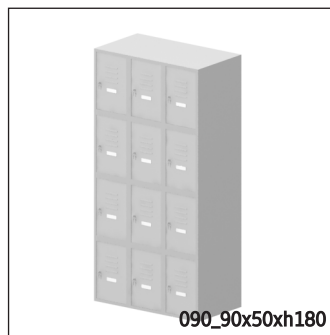
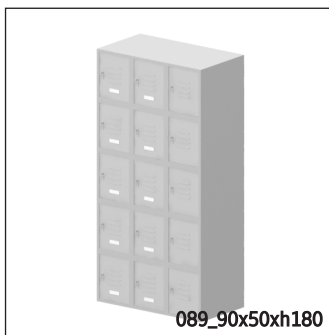
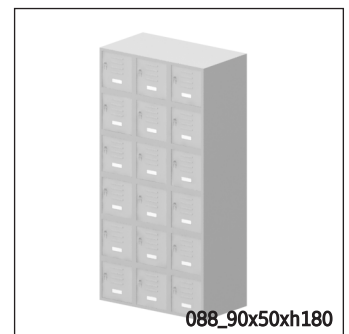
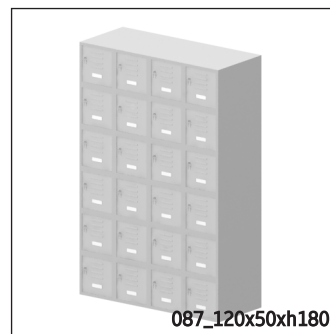
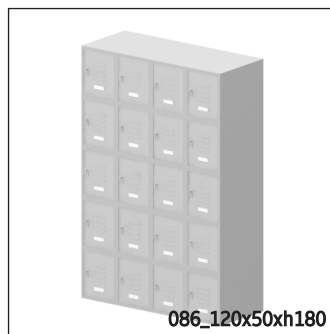
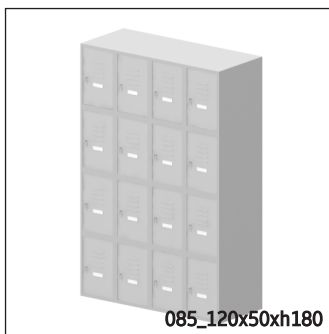
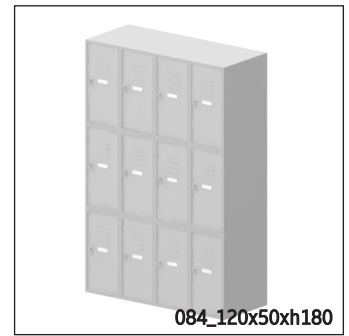
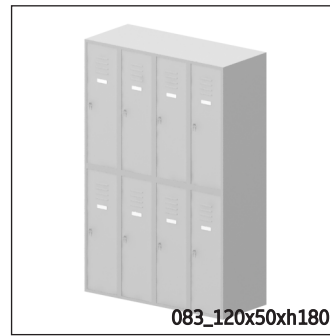
WYPOSAŻENIE OBIEKTÓW UŻYTECZNOŚCI PUBLICZNEJ



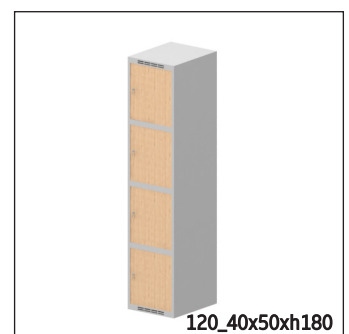
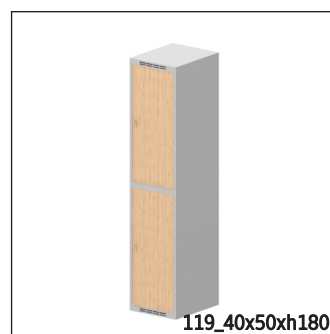
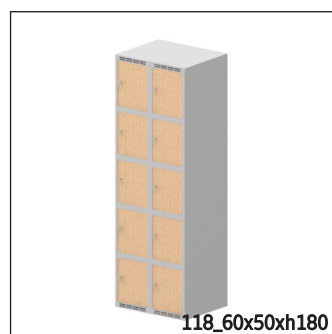
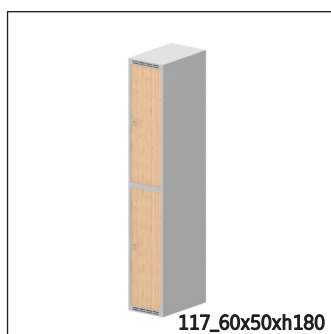
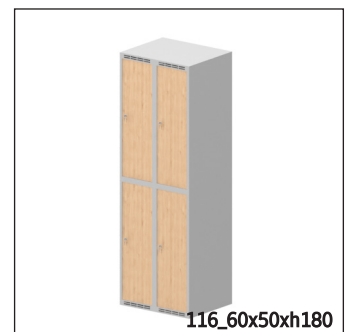
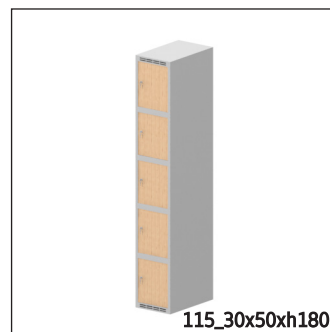
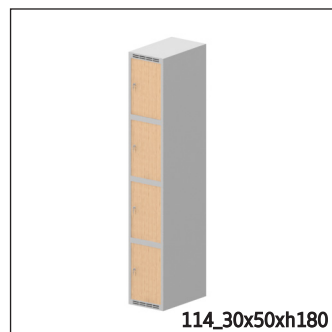
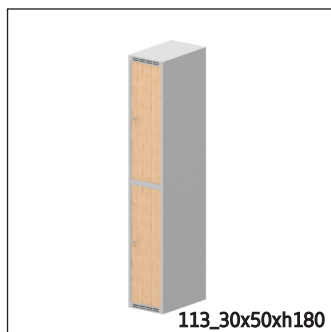
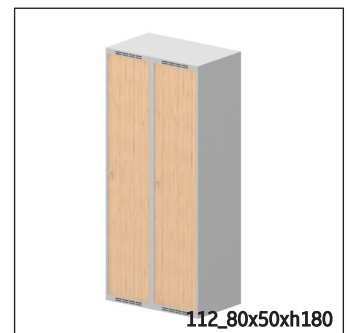
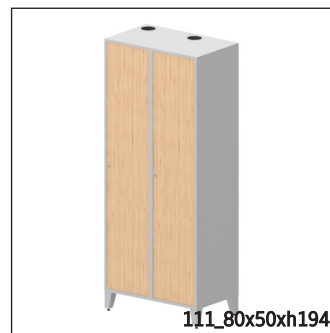
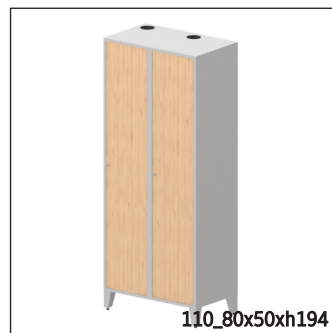
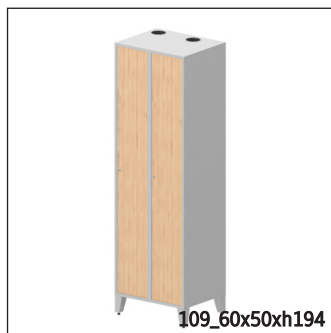
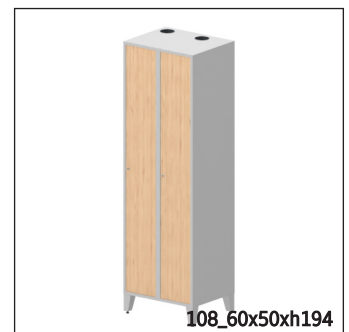
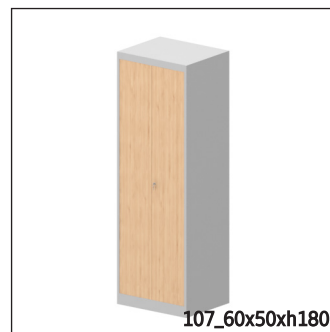
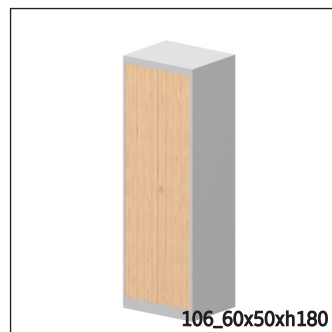
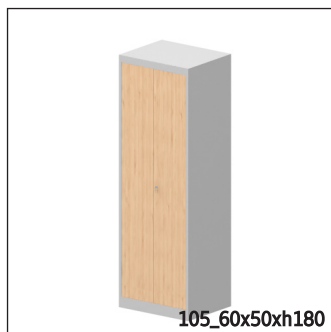
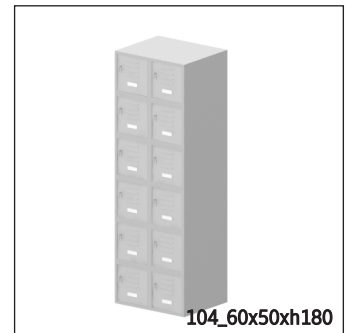
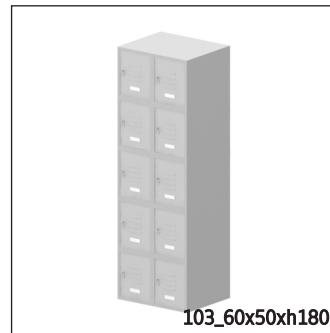
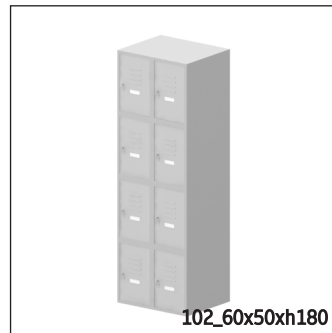
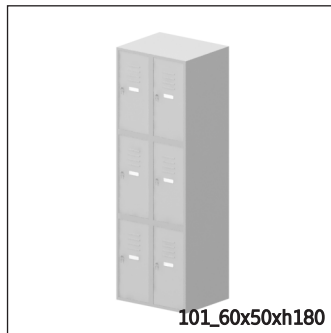
WYPOSAŻENIE OBIEKTÓW UŻYTECZNOŚCI PUBLICZNEJ



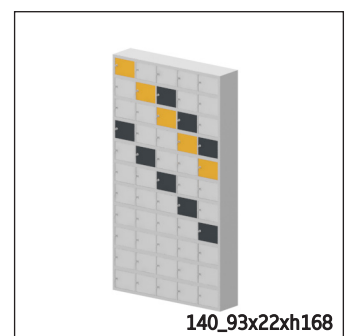
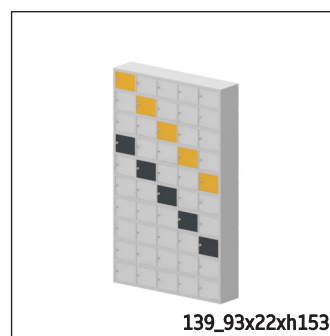
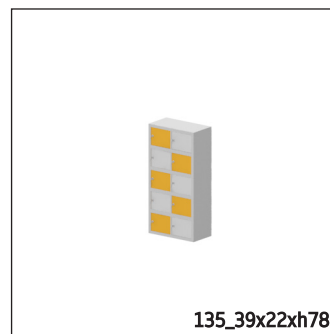
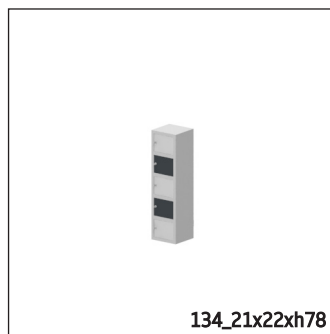
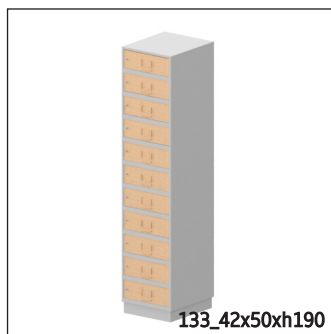
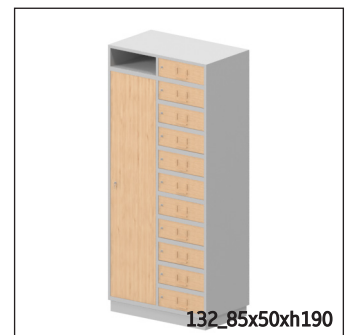
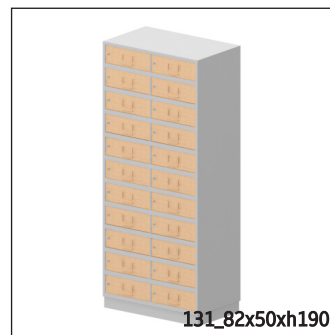
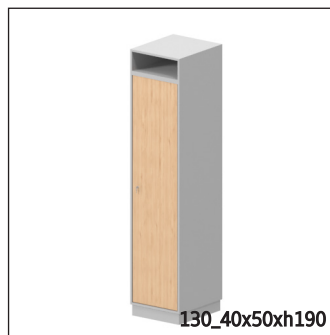
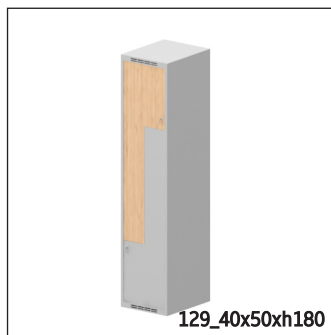
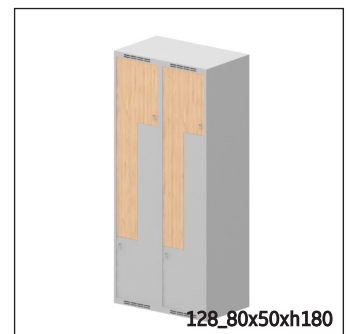
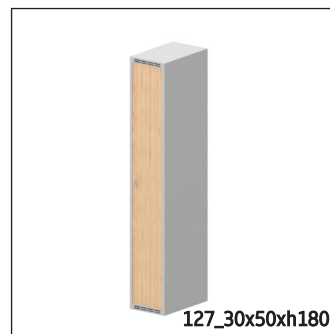
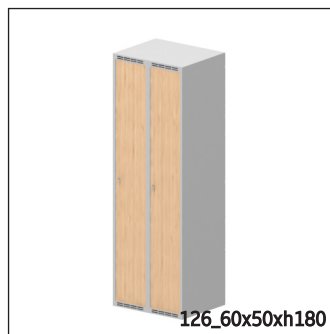
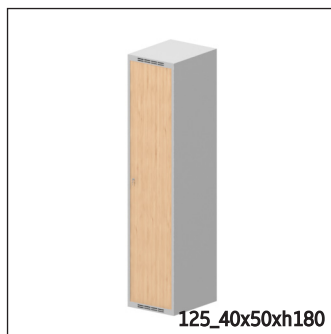
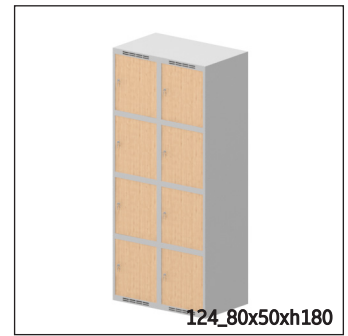
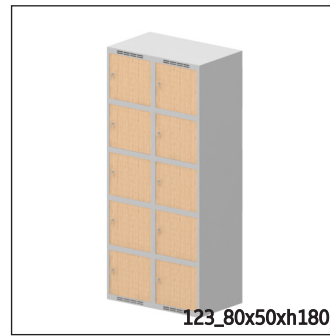
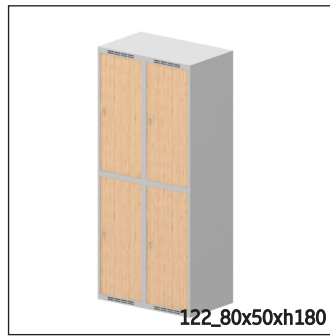
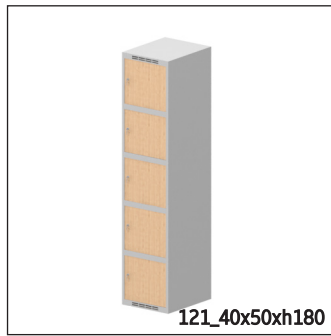
WYPOSAŻENIE OBIEKTÓW UŻYTECZNOŚCI PUBLICZNEJ



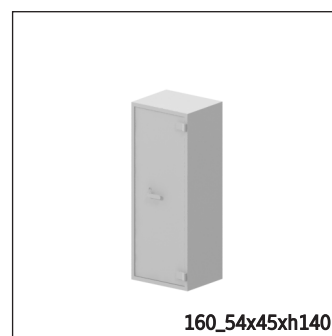
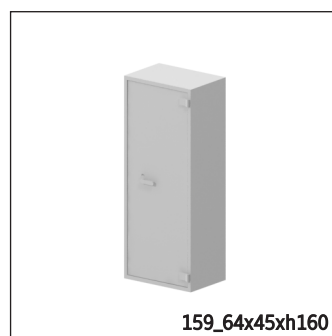
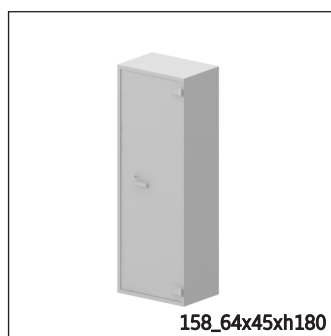
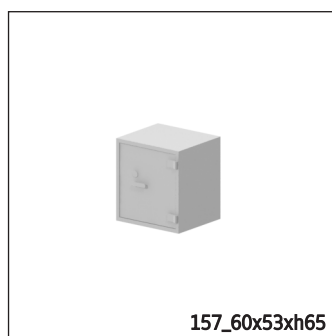
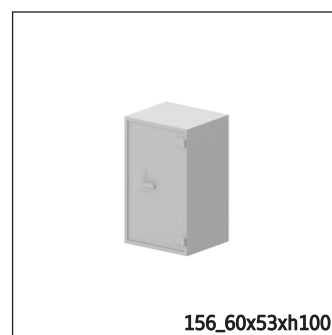
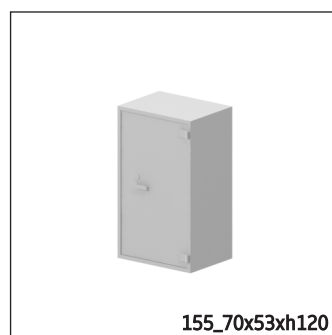
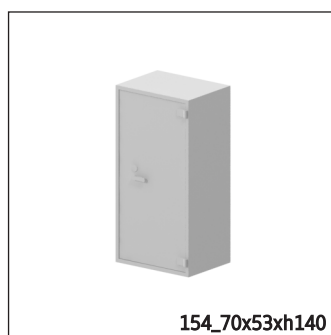
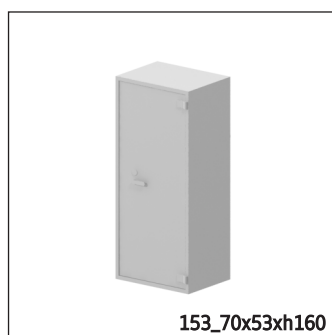
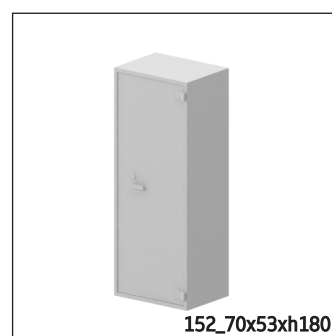
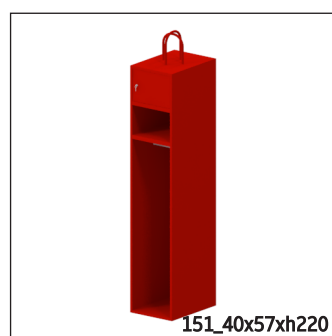
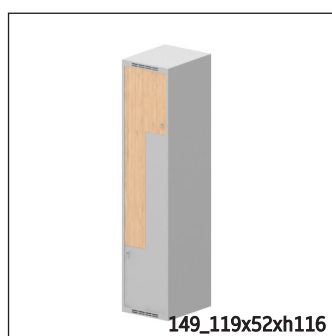
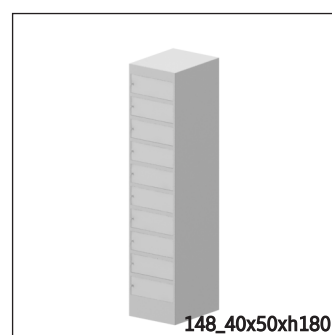
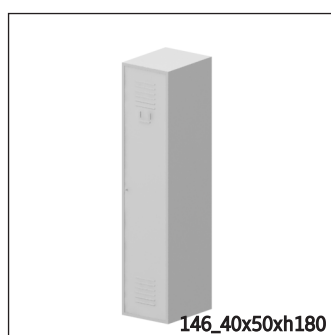
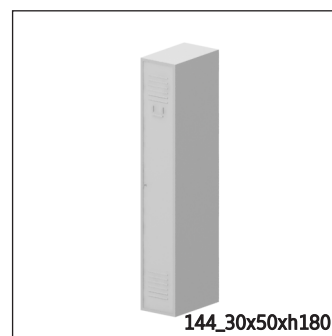
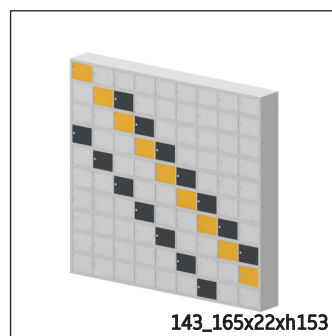
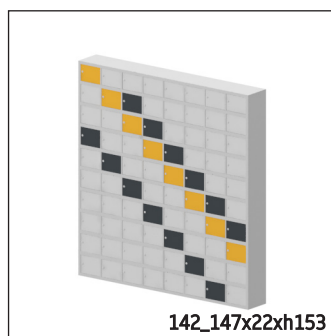
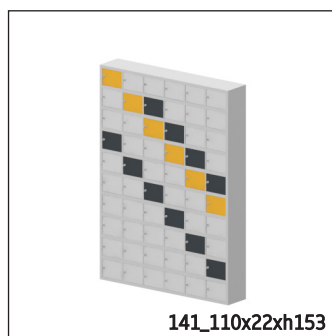
WYPOSAŻENIE OBIEKTÓW UŻYTECZNOŚCI PUBLICZNEJ



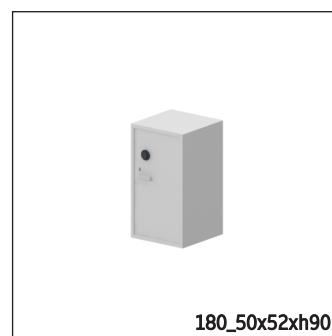
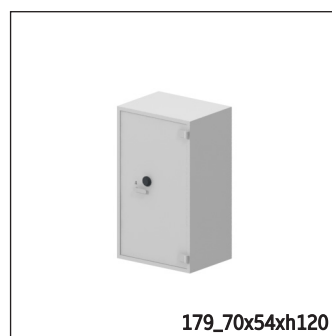
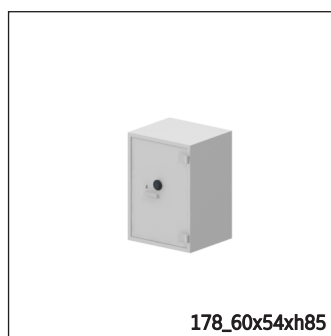
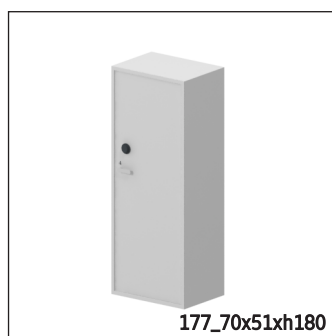
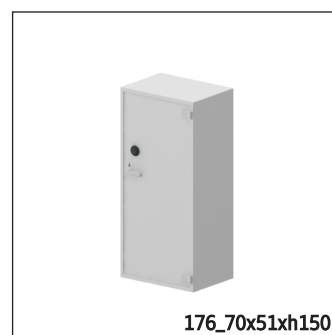
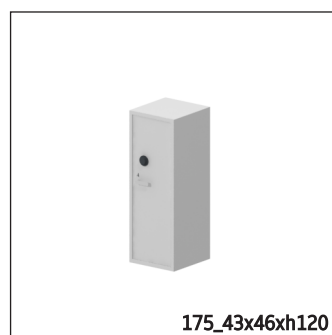
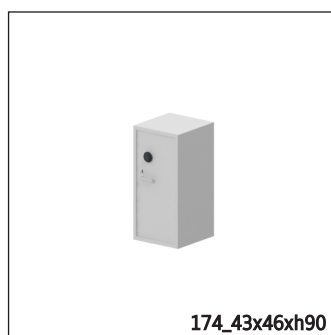
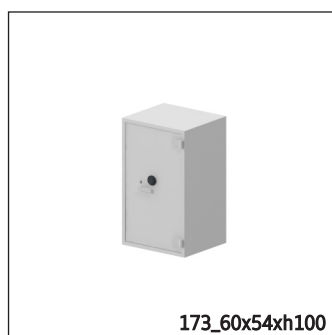
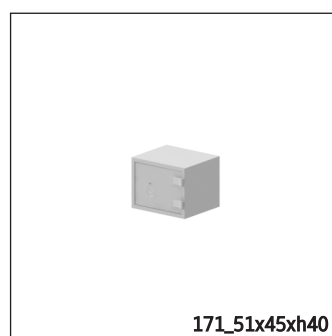
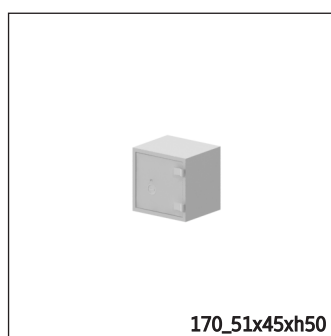
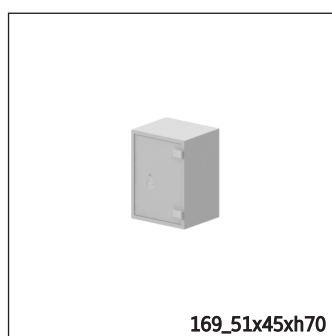
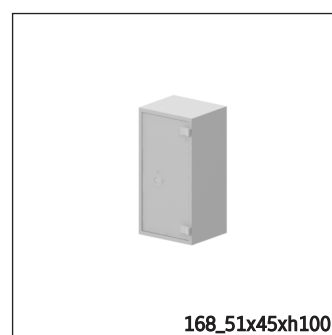
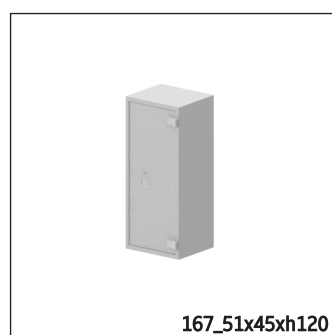
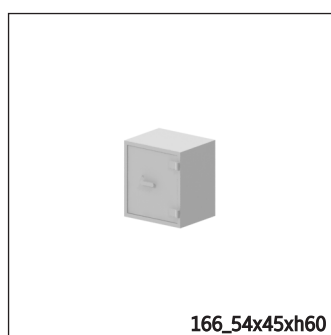
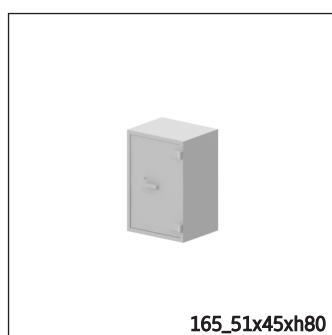
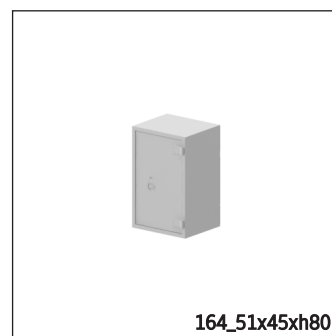
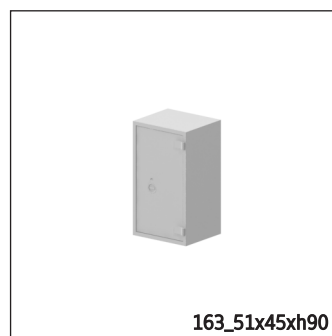
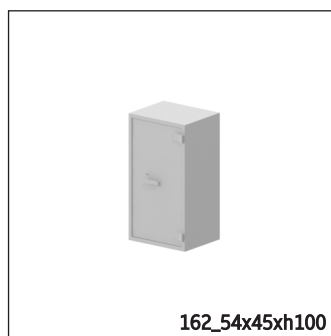
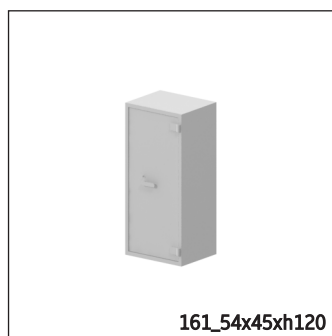
WYPOSAŻENIE OBIEKTÓW UŻYTECZNOŚCI PUBLICZNEJ



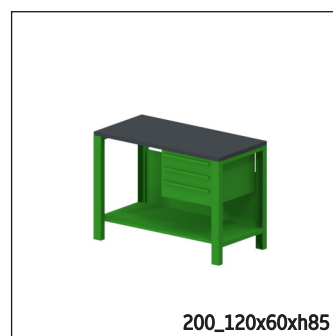
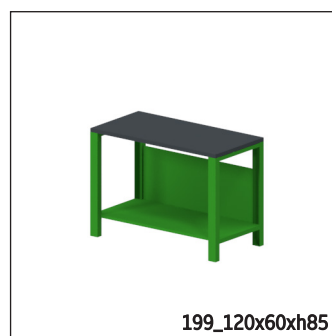
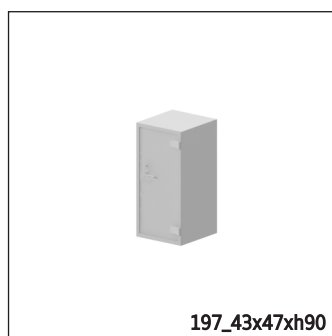
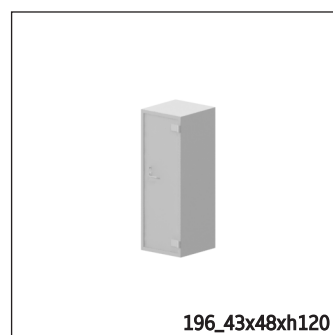
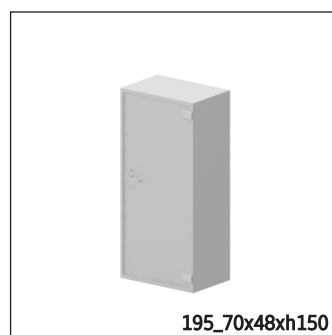
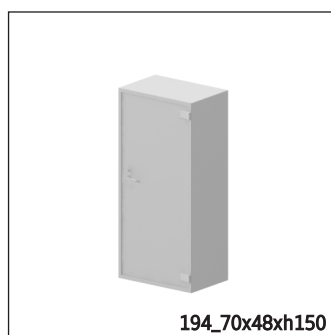
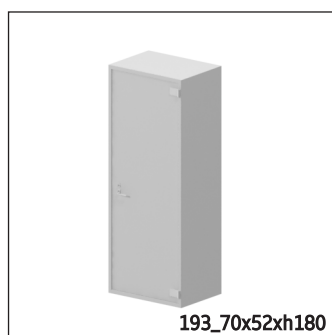
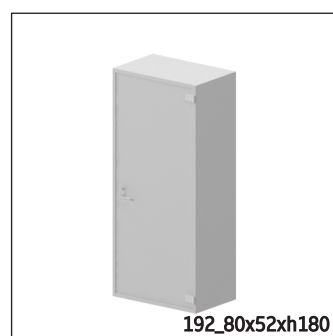
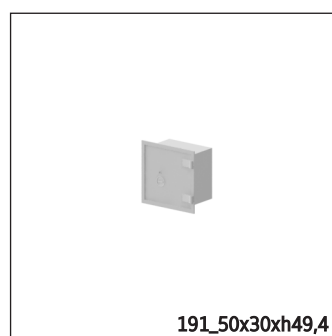
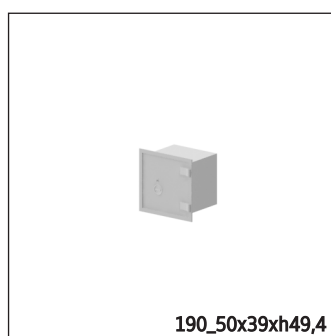
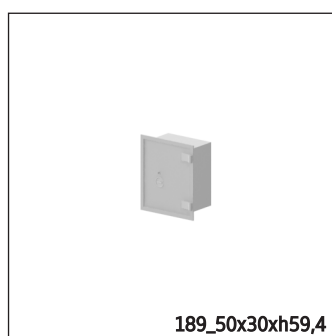
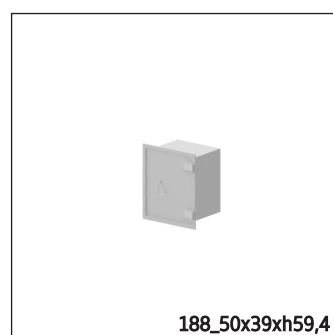
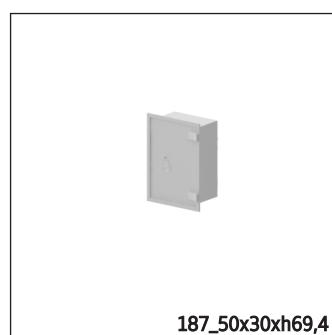
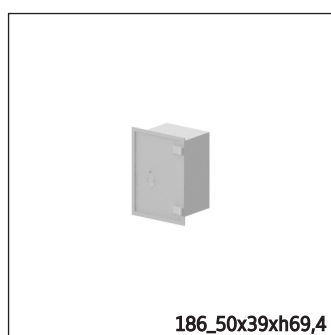
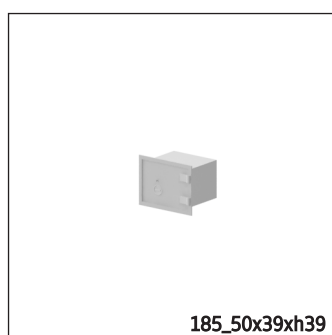
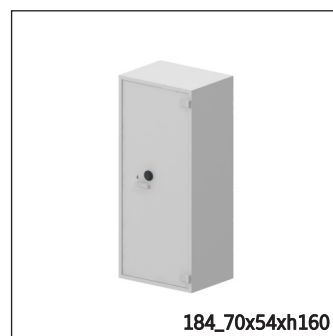
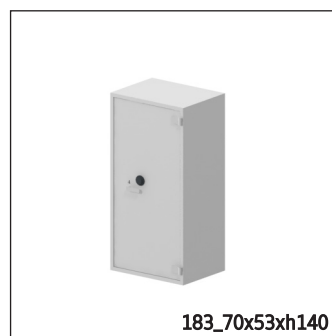
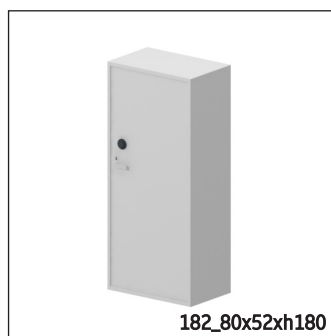
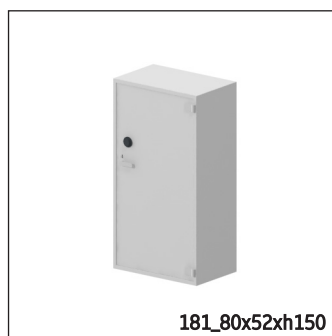
WYPOSAŻENIE OBIEKTÓW UŻYTECZNOŚCI PUBLICZNEJ



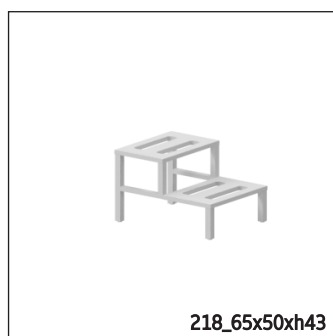
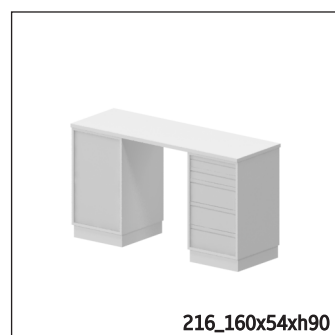
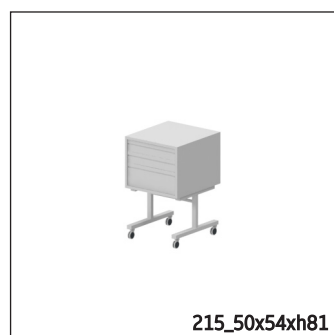
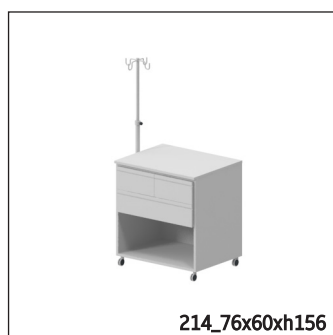
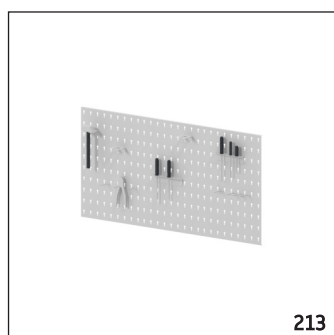
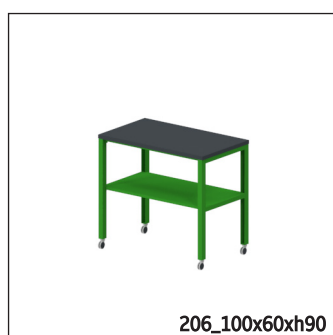
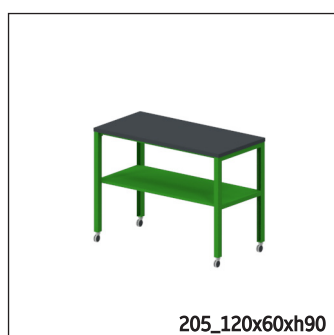
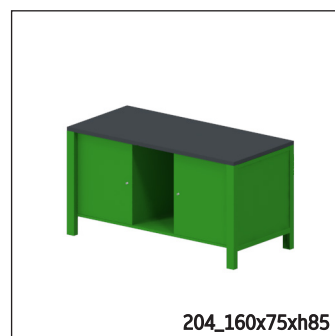
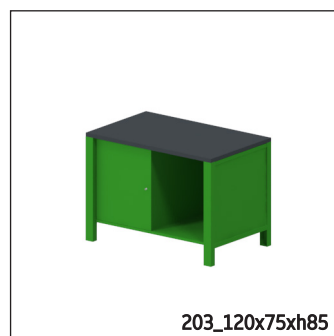
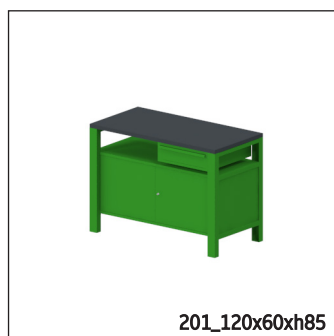
WYPOSAŻENIE OBIEKTÓW UŻYTECZNOŚCI PUBLICZNEJ



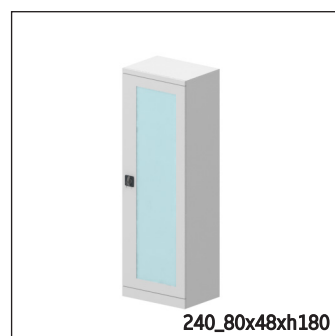
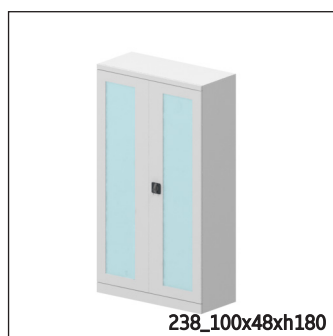
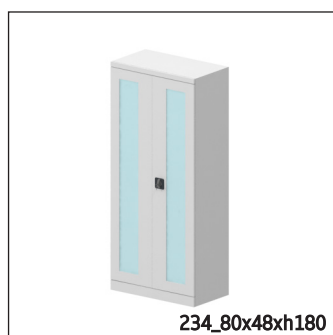
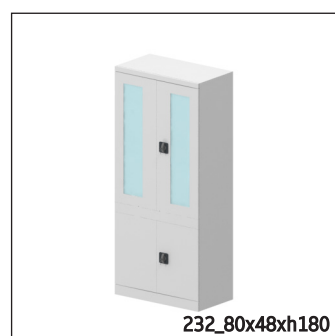
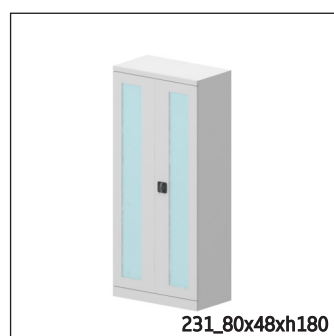
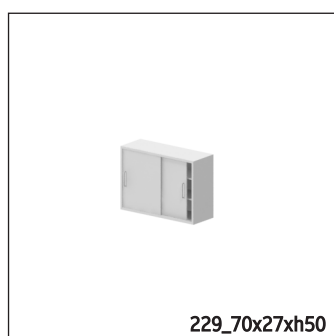
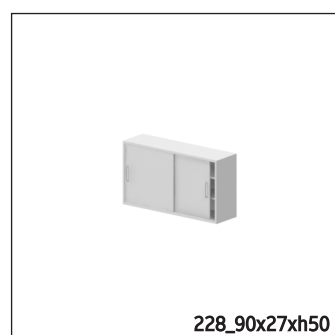
WYPOSAŻENIE OBIEKTÓW UŻYTECZNOŚCI PUBLICZNEJ



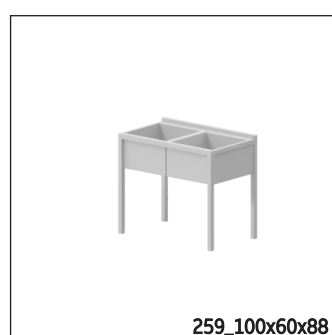
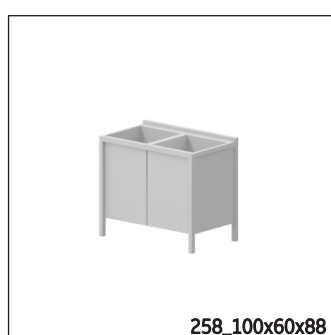
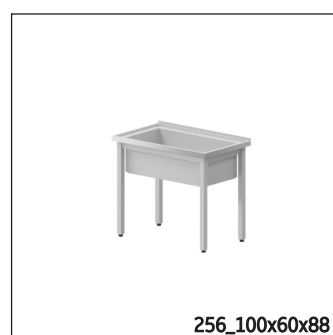
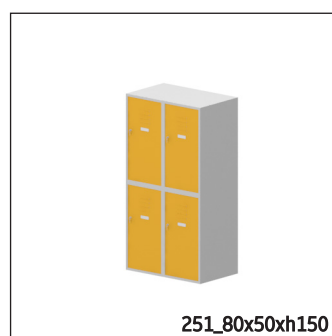
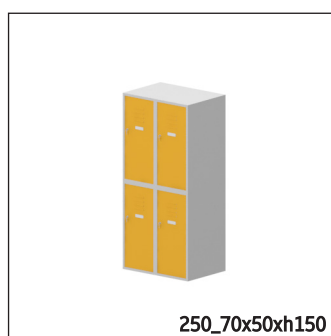
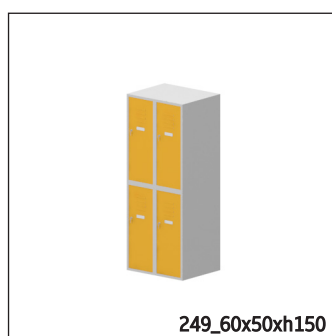
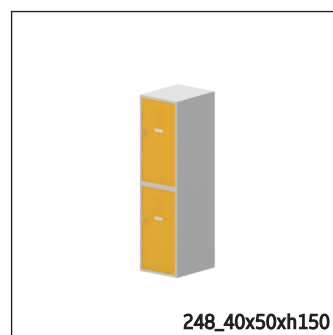
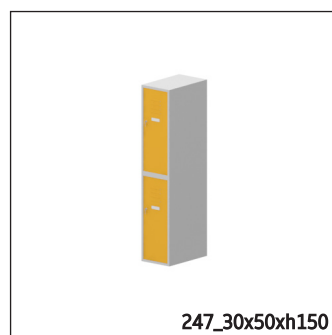
WYPOSAŻENIE OBIEKTÓW UŻYTECZNOŚCI PUBLICZNEJ



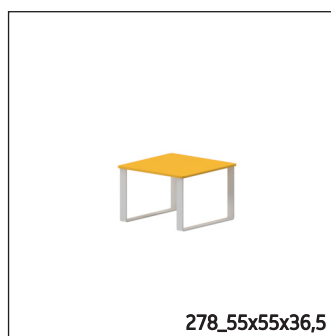
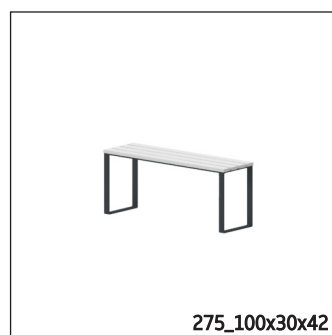
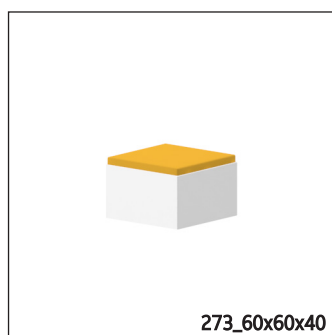
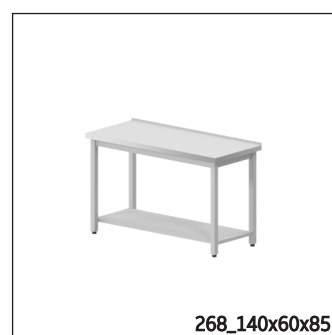
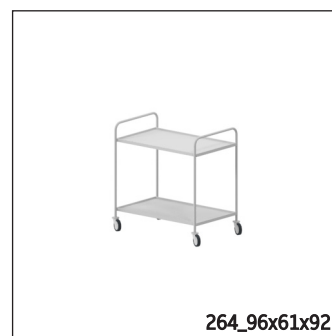
WYPOSAŻENIE OBIEKTÓW UŻYTECZNOŚCI PUBLICZNEJ



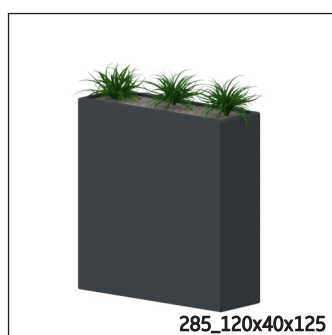
WYPOSAŻENIE OBIEKTÓW UŻYTECZNOŚCI PUBLICZNEJ



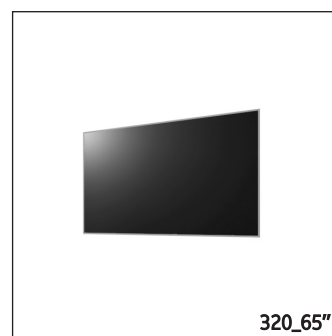
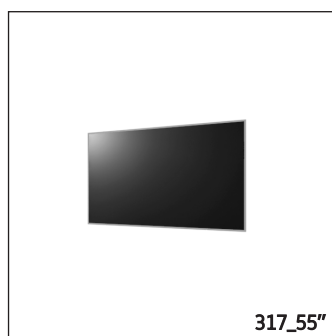
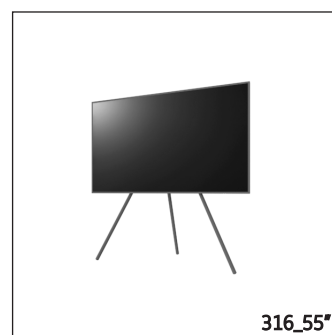
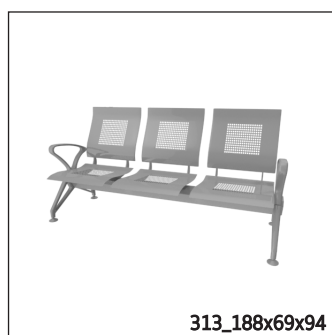
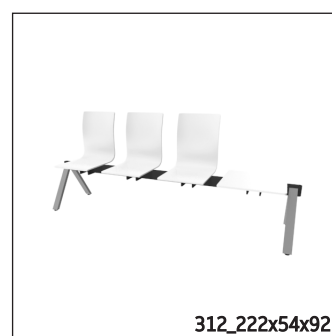
WYPOSAŻENIE OBIEKTÓW UŻYTECZNOŚCI PUBLICZNEJ



WYPOSAŻENIE OBIEKTÓW UŻYTECZNOŚCI PUBLICZNEJ



WYPOSAŻENIE OBIEKTÓW UŻYTECZNOŚCI PUBLICZNEJ



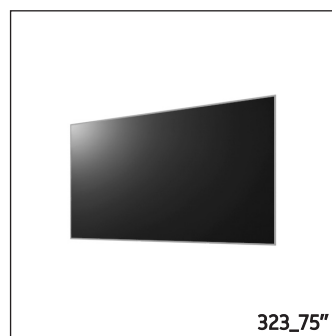
WYPOSAŻENIE OBIEKTÓW UŻYTECZNOŚCI PUBLICZNEJ



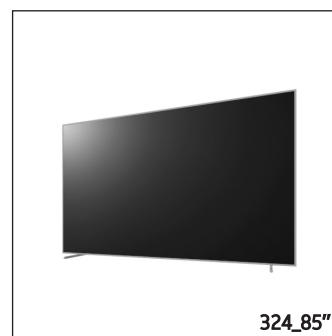
321_75"



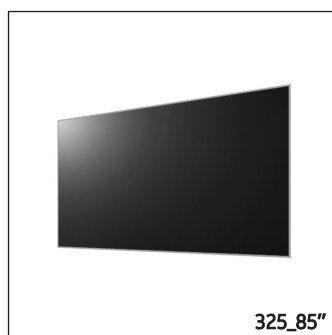
322_75"



323_75"



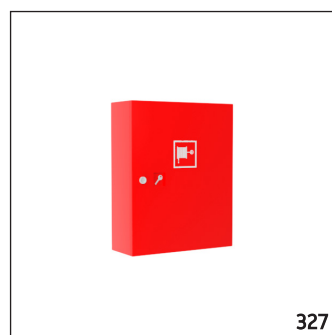
324_85"



325_85"



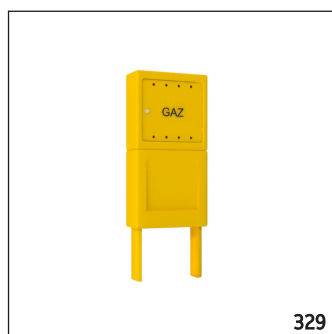
326



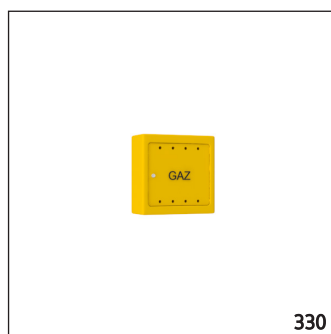
327



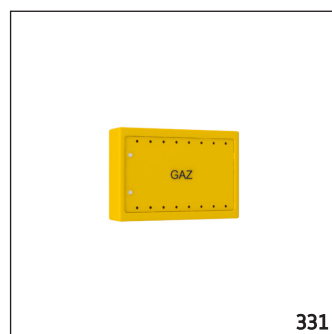
328



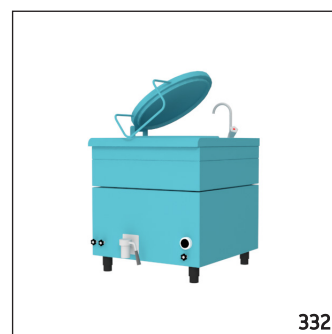
329



330



331



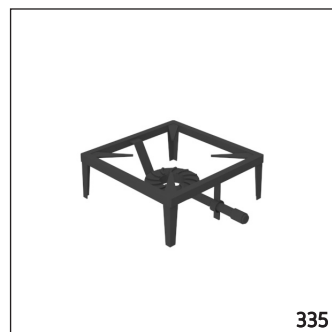
332



333



334



335



336



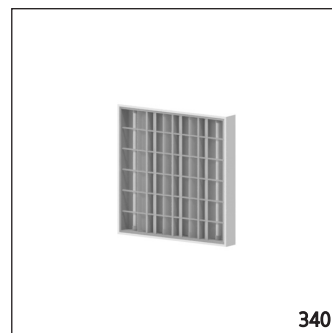
337



338

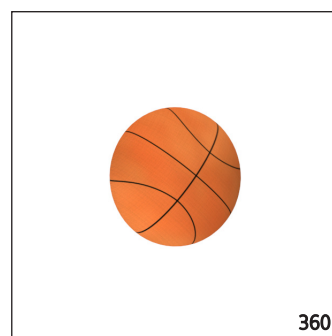
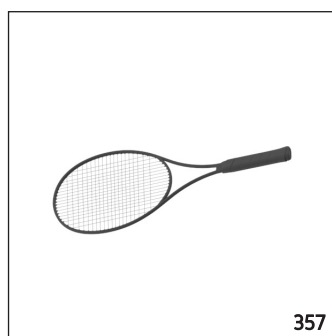
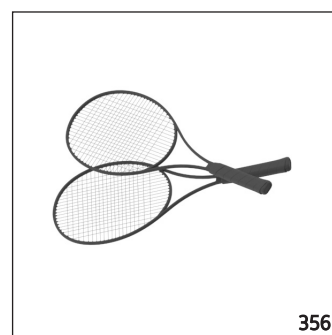
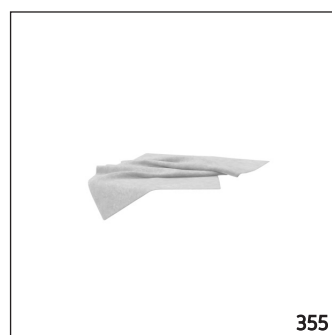
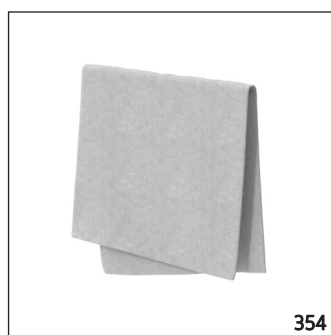
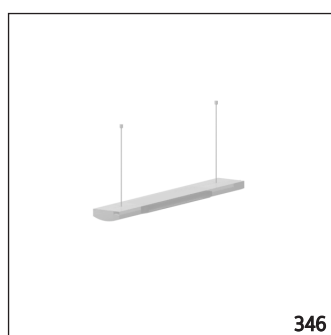
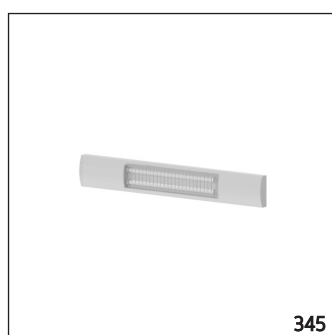
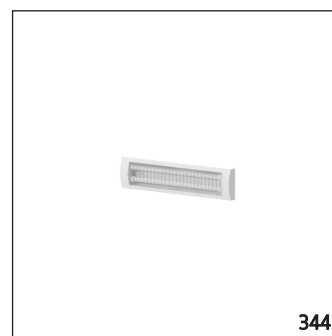
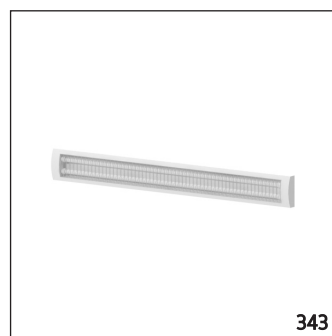
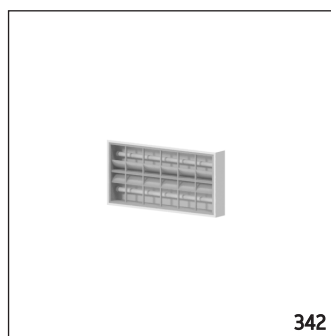
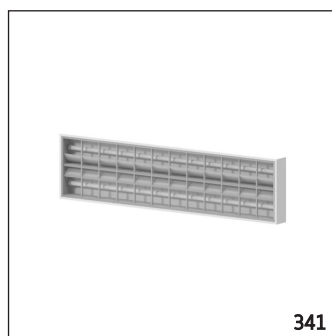


339



340

WYPOSAŻENIE OBIEKTÓW UŻYTECZNOŚCI PUBLICZNEJ



WYPOSAŻENIE OBIEKTÓW UŻYTECZNOŚCI PUBLICZNEJ



361



362



363



364



365



366



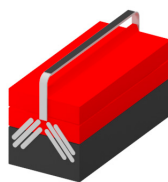
367



368



369



370



371



372



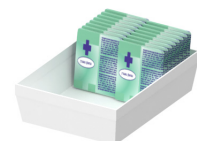
373



374



375



376



377



378



379



380

WYPOSAŻENIE OBIEKTÓW UŻYTECZNOŚCI PUBLICZNEJ

